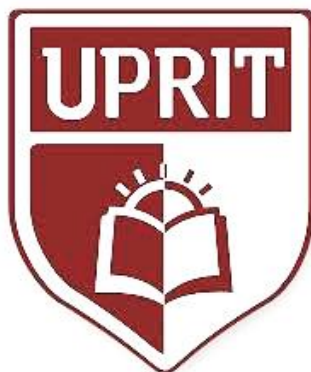


UNIVERSIDAD PRIVADA DE TRUJILLO
CARRERA PROFESIONAL DE INGENIERIA CIVIL



**DISEÑO DE SISTEMA DE AGUA POTABLE Y
ALCANTARILLADO PARA LOCALIDAD DE RANRACANCHA
PROVINCIA DE CHINCHEROS - APURIMAC 2020**

TESIS

**PARA OPTAR EL TITULO PROFESIONAL DE
INGENIERO CIVIL**

AUTORES:

Bach.REFRAN ANIBAL CHAMBI QUISPE

Bach.JHON FRANDUCK CHAMBI HUAQUISTO

ASESOR:

ING. ENRIQUE MANUEL DURAND BAZAN

TRUJILLO - PERU

2020



HOJA DE FIRMAS

DISEÑO DE SISTEMA DE AGUA POTABLE Y ALCANTARILLADO PARA LOCALIDAD DE RANRACANCHA, PROVINCIA DE CHINCHEROS - APURIMAC 2020

Autores:

Refran Anibal Chambi Quispe

Jhon Franduck Chambi Huaquisto

Ing. Enrique Durand Bazán
PRESIDENTE

Ing. Guido Marín Cubas
SECRETARIO

Ing. Elton Javier Galarreta Malaver
VOCAL

DEDICATORIA

A mis padres con mucho cariño como un ejemplo de superación personal, Quienes me motivaron, para culminar la formación académica en Ingeniería Civil, por apoyo incondicional, así mismo marcar la diferencia en el desempeño de obras civiles.

Rrefran

A dios y mis padres por su apoyo incondicional durante la formación en mi vida Universitaria.

Jhon

AGRADECIMIENTO

A la Universidad Privada de Trujillo por habernos compartido conocimientos, experiencias en temas de Ingeniería Civil, así para desempeñar con eficiencia en obras civiles.

Los autores

INDICE DE CONTENIDOS

DEDICATORIA	3
AGRADECIMIENTO	4
INDICE DE TABLAS	7
INDICE DE FIGURAS.....	7
RESUMEN.....	8
ABSTRACT	9
I. INTRODUCCION.....	10
1.1. Realidad Problemática.....	10
1.2. Formulación del problema.....	11
1.3. Justificación del Tema.	11
1.4. Objetivos.....	12
1.4.1. Objetivo General.....	12
1.4.2. Objetivos Específicos.....	12
1.5. Antecedentes.	12
1.6. Bases teóricas.....	14
1.6.1. Sistema de Agua potable	14
1.7. Definición de términos básicos.....	17
1.8. Formulación de Hipótesis.....	19
II. MATERIAL Y METODOS.....	20
2.1. Material:	20
2.2. Materiales de Estudio	21
2.2.1. Población y muestra.....	21
2.3. Tecnicas, procedimientos e instrumentos.	21
2.3.1. Para recolectar datos.....	21
2.3.2. Operacionalizacion de variables.	22
III. RESULTADOS.....	24
3.1. Situación actual del sistema de agua potable y alcantarillado.....	24
3.1.1. Ubicación Política	24
3.1.2. Población y salud.....	25
3.1.3. Vías de Comunicación y Acceso.....	26



3.1.4.	Fisiografía y climatología.....	27
3.1.5.	Estado Actual abastecimiento del sistema agua potable y alcantarillado ..	27
3.1.6.	Estado Actual infraestructura del sistema agua potable y alcantarillado ..	29
3.1.7.	Estudio de Topografía.....	33
3.1.8.	Mecánica de suelo.....	34
3.1.9.	Diseño de Abastecimiento de Agua Potable	36
3.1.10.	Diseño de sistema de alcantarillado	38
3.1.11.	Diseño de planta de tratamiento de aguas servidas mediante laguna de estabilización.....	46
3.1.12.	Resumen de estimación de presupuesto	47
CONCLUSIONES.....		48
RECOMENDACIONES.....		50
REFERENCIAS BIBLIOGRÁFICAS		51

INDICE DE TABLAS

Tabla N° 1: Presupuesto de recursos humanos	20
Tabla N° 2: Presupuesto de materiales	20
Tabla N° 3: Presupuesto de servicios	20
Tabla N° 4: Opracionalización de variables	22
Tabla N° 5: Rutas de acceso	26
Tabla N° 6: Características de tuberías.....	38
Tabla N° 7: Requisitos de rjidez de tuberías	46
Tabla N° 8: Presupuesto base.....	47

INDICE DE FIGURAS

Figura N° 1: Macroubicacion del proyeco.....	24
Figura N° 2: Microubicacion del proyecto.....	25

RESUMEN

En el presente trabajo de investigación ha sido producto del diagnóstico situacional llevada en campo, donde se ha determinado el problema actual de la población, que cada vez está siendo afectado con presencia de enfermedades gastrointestinales, parasitarias y diarreicas, esta se debe a las consecuencias de no implementación de un diseño adecuado, los gobiernos locales y nacionales no están tomando en cuenta, donde debería ser de prioridad atender esta necesidad fundamental. Es motivo que se ha planteado el objetivo de Diseñar sistema de agua potable y alcantarillado para la localidad de RanracanCHA, provincia de Chincheros – Apurimac, 2020. Para tales casos se realizó los estudios básicos para determinar el diseño adecuado, así como estudio de topografía y mecánica de suelos.

Como resultado se ha determinado que existe un diseño de sistema de agua potable en buenas condiciones con respectivos tratamientos mediante la cloración a cargo de la municipalidad, cuentan con 02 capacitaciones de fuente de agua solo faltando el mantenimiento y 02 reservorios estructuralmente en buenas condiciones con una capacidad de 105 m³ y sus componentes, por lo tanto, solo requiere mejorar con ampliar con la conexión para habitantes que no cuentan con el sistema de agua potable faltando atender un 14% de la población que no cuenta con agua potable y un 21% de la población no cuenta con desagüe. En referente al sistema de alcantarillado si requiere una nueva construcción integral, dada que la vida útil está siendo dañado y por tipo de materiales.

También se ha calculado un presupuesto de base S/. 2'086,036.87 nuevos soles, esta estará sujeto a las actualizaciones de costo de materiales.

PALABRAS CLAVES

- Sistema De Agua Potable y alcantarillado

ABSTRACT

The present research work has been the product of the situational diagnosis carried out in the field, where the current problem of the population has been determined, which is increasingly being affected with the presence of gastrointestinal, parasitic and diarrheal diseases, this is due to the consequences of Failure to implement an adequate design, local and national governments are not taking into account, where it should be a priority to meet this fundamental need. It is for this reason that the objective of Designing a drinking water and sewerage system for the town of Ranracancha, province of Chinchiros - Apurimac, 2020 has been set. soil mechanics.

As a result, it has been determined that there is a design of a drinking water system in good condition with respective treatments through chlorination by the municipality, they have 02 water source capitations only lacking maintenance and 02 reservoirs structurally in good condition with a capacity of 105 m³ and its components, therefore, it only requires improvement with expanding the connection for inhabitants who do not have a drinking water system, missing 14% of the population that does not have drinking water and 21% of the population does not have drainage. Regarding the sewer system, if it requires a new integral construction, given that the useful life is being damaged and by type of materials.

A basic budget of S / . 2'086,036.87 nuevos soles, this will be subject to material cost updates.

KEYWORDS

- Drinking Water and Sewerage System

I. INTRODUCCION

1.1. Realidad Problemática

A nivel mundial el sistema de agua potable y alcantarillado sigue siendo uno de los problemas fundamentales en bienestar de la calidad de vida de la humanidad, que todavía aún no está siendo atendido, una de los problemas más resaltantes ocasionando por efectos de la contaminación produce una serie de enfermedades parasitarias, gastrointestinales. Según la OMS las tasas de mortalidad a consecuencia de consumo de agua contaminada han sido afectados 1,8 millones de personas anualmente son causales de enfermedades diarreicas y muchos de los proyectos de agua potable y alcantarillado están siendo colapsado debido a la vida útil, requieren una nueva construcción.

En nuestro país la problemática es similar a la de mundial, con serias deficiencias en saneamiento básico, en los últimos años debido al cambio climatológico a pesar de prioridad no están siendo tratadas por parte de las autoridades locales, en muchas localidades a un no cuentan con agua tratada y sistema de saneamiento, sistema de alcantarillado en poblaciones urbanas, urbano marginales.

En el Distrito de RanracanCHA, Provincia de Chincheros, del Departamento de Apurímac. En donde se ha visto en el insitu la problemática de alta incidencia de enfermedades parasitarias, gastrointestinales y diarreicas en la localidad, lo que incide directamente en el nivel de vida y salud de la población, por el consumo de agua no tratada y un sistema de alcantarillado en estado deterioro y colapso, por lo tanto esta necesidad surge como primera prioridad de realizar estudios básicos y determinar alternativas de solución frente a este estado actual crítico así mismo la población demográficamente está creciendo paralelamente.

1.2. Formulación del problema.

Pregunta general

¿Cómo diseñar el sistema de agua potable y alcantarillado para la localidad de Ranracancha, Provincia De Chincheros Apurímac 2020?

Preguntas específicas

¿Cuál es el estado actual del diseño del sistema de agua potable y alcantarillado?

¿Cuál es el estado actual de infraestructura del sistema de agua potable y alcantarillado?

¿Cuál el estudio de topografía y mecánica de suelos?

¿Cuál es el Diseño del sistema de agua potable y alcantarillado con evacuación de aguas residuales?

¿Cuál es el costo estimado propuesto?

1.3. Justificación del Tema.

La cobertura de saneamiento básico, en nuestro país aún todavía no está siendo atendido por gobiernos de turno, es así en el distrito de ranracancha está sopesando con situaciones críticas en abastecimiento de calidad de agua potable y debido a la vida útil del sistema de agua potable y alcantarillado, ocasionando problemas en salud de la población, con presencia de enfermedades infectocontagiosas, gastrointestinales, diarreicas, a falta de un buen uso adecuado de agua.

Es por lo cual el presente proyecto, tiene la finalidad de mejorar el diseño de sistema de agua potable apto para consumo humano y sistema de alcantarillado, quienes directamente serán beneficiarios para garantizar la

calidad de vida de la población del distrito de RanracanCHA Provincia de Chincheros.

1.4. Objetivos.

1.4.1. Objetivo General.

Diseñar sistema de agua potable y alcantarillado para la localidad de RanracanCHA, provincia de Chincheros – Apurimac, 2020.

1.4.2. Objetivos Específicos.

- Realizar el estado actual de abastecimiento de agua potable y alcantarillado.
- Realizar el estado actual de infraestructura del sistema de agua potable y alcantarillado.
- Realizar estudios básicos de topografía, mecánica de suelos para el diseño del sistema de agua potable y alcantarillado.
- Diseñar sistema de agua potable y alcantarillado con evacuación de aguas residuales.
- Determinar el costo estimado propuesto.

1.5. Antecedentes.

Antecedentes Internacionales

Pérez, E. & Pineda, M. (2019). En su tesis presentada para optar Título de Ingeniero sanitario denominada Diagnostico del estado actual de abastecimiento de agua potable en las zonas rurales de Colombia, tuvo como objetivo diagnosticar la evolución del sistema de abastecimiento de agua potable en las zonas rurales. Aplica el análisis de documentos situacionales y recojo de informaciones, como resultado se obtuvo que es importante realizar el estudio de las políticas del estado plurinacional, no

están cumpliendo con mejoras en calidad de vida, está por muy debajo de lo prometido, siendo 82.2% de cobertura en zonas rurales, refleja que se debe priorizar proyectos de abastecimiento de agua potable por ser fuente de vida. Este antecedente es considerado para la presente investigación ya que resalta la importancia de realizar diagnóstico situacional de estado de sistemas de agua potable para determinar un diseño adecuado, según el índice de crecimiento de la población y nos servirá para la discusión de resultados.

Almagro, A. & Esperanza, S. (2015). En su tesis para optar el título de ingeniero ambiental denominada diseño de un sistema de gestión de agua potable, alcantarillado y residuos sólidos en la parroquia Cuyuja-Napo, tuvo como objetivo de contribuir a la mejora de calidad de vida de los pobladores de la parroquia de Cuyuja – Napo a través de un diseño del sistema de gestión de los servicios básicos de agua potable, alcantarillado y residuos sólidos. Aplica el recojo de información documentada, como resultado se obtuvo que ha evidenciado que existe grandes falencias en la dotación de servicios básicos a la población por parte de administradores a cargo, existe inconvenientes a la mala distribución del sistema, de igual forma no se encuentra en óptimas condiciones la planta de tratamiento, por lo tanto, requiere una nueva construcción integral a través de gestión municipal. Este antecedente es considerado para la presente investigación ya que resalta la importancia de realizar diagnóstico situacional de estado de sistemas de agua potable y alcantarillado para determinar un diseño adecuado, según el índice de crecimiento de la población y nos servirá para la discusión de resultados.

Antecedentes Nacionales

Navarrete, E. (2017). En su tesis para optar el título de ingeniero civil denominada Diseño del sistema de agua potable y alcantarillado en el centro poblado de charco, distrito de Santiago de Cao, provincia de Ascope, región la Libertad, tuvo como objetivo de realizar el diseño del sistema de agua potable y alcantarillado, Aplica procedimientos de estudios básicos y uso de programas de diseño, como resultado se obtuvo que ha diseñado un

reservorio elevado de capacidad de 70 m³, para abastecer a una población de 722 habitantes así mismo se ha diseñado la red de desagüe siendo la tubería a emplear es de 200 mm, buzones a una profundidad variable de 1.20 m. a 5.20m. Este antecedente es considerado para la presente investigación ya que resalta la importancia de realizar un diseño adecuado de agua potable y alcantarillado según la demanda, según el índice de crecimiento de la población y nos servirá para la discusión de resultados.

1.6. Bases teóricas

1.6.1. Sistema de Agua potable

El sistema comprende realizar el mejoramiento desde la captación, cámara de reunión y tendido de una línea de conducción para mejorar la calidad del agua tomada.

La ampliación consiste en la implementación de conexiones domiciliarias para alcanzar la cobertura del 100%.

- Captación
- Línea de conducción
- Red primaria y secundaria.
- Conexión Domiciliaría.
- Sistema de alcantarillado.
- Red de colectores y buzones-Conexiones de desagüe domiciliarias nuevas.

Sistema de distribución de agua potable

Mucho dependerá de la topografía. Vialidad disposición de las viviendas y de las fuentes de abastecimiento, se pueden definirse en dos tipos:

- Redes de distribución malladas.
- Redes de distribución ramificadas.

Según Jimenez, J. (2013). Considera todo el aspecto que forman parte de un sistema de agua potable, se menciona de la siguiente:

- Cuencas hidrográficas
- Calidad de recursos agua
- Cantidad del recurso agua(oferta)
- Demanda de recursos básicos
- Disponibilidad de recurso agua
- Caracterización del uso y consumo de agua por sectores

Un sistema de agua potable tiene etapas que componen en una estructura como:

- Captación
- Conducción
- Tratamiento
- Almacenamiento
- Distribución

Según, Morales, (2003). Un factor importante que se debe de tener en cuenta es el tiempo de retención del agua en el mismo. La etapa de tratamiento secundario tiene por finalidad de limpiar el agua de las partículas.

Un sistema de percolación está conformado por tanque circulares que tienen filtros biológicos que contienen piedras granulares, de poco a poco se filtra el agua dejando en el trayecto partículas de materia orgánica que contiene bacterias oxidantes.

Sistema de distribución de agua potable

Mucho dependerá de la topografía. Vialidad disposición de las viviendas y de las fuentes de abastecimiento, se pueden definirse en dos tipos:

- Redes de distribución malladas.
- Redes de distribución ramificadas.

Sistema de alcantarillado

Para recolección y evacuación de aguas residuales o de lluvias es recomendable conocer el lugar levantar previas informaciones, la existencia de abastecimiento de agua potable y saneamiento básico y considerar los planes de desarrollo urbano y ordenamiento territorial.

Existen tres tipos de sistema de alcantarillado:

- a. Combinado.
- b. Separado.
- c. mixto

Sistema combinado.

Transporta las aguas servidas como las aguas de lluvia por la misma red de tuberías. En casos de precipitaciones fuertes y el caudal de lluvias combinado con aguas servidas excede cierto valor las aguas negras diluidas se descargan directamente en aguas superficiales por medio de aliviaderos.

Una de sus ventajas es más económica en implementación y la desventaja es en épocas de lluvia fuerte producirá un inadecuado tratamiento que puede ocasionar en el efluente cierto nivel de contaminación peligroso, puede provocar económicamente costoso.

Sistema separado

Consiste en la construcción de redes de tuberías de dos redes independientes o separadamente, uno para residuos servidos domésticos (alcantarillado sanitario) y otro para transportar las aguas pluviales, aguas de lavado de calles y otras aguas superficiales hasta llegar en un punto de descarga (alcantarillado fluvial)

Sistema mixto

Este tipo de sistema consiste en la combinación de sistema combinado y sistema separado.

En nuestro caso hemos escogido un sistema separado.

Lagunas de estabilización. Planta de tratamiento aguas servidas

- Lagunas primarias y secundarias
- Cámara de rejillas
- Medidor de caudal
- Desarenador

Sistema de alcantarillado sanitario

SEMARNAT (2009). Son obras hidráulicas que tiene como objetivo de recolectar, conducir y disponer las aguas residuales que se producen en una población incluyendo la industria, el comercio, domésticas y otras actividades.

El sistema está conformado por una serie de tuberías a través de las cuales circulan los residuos líquidos hasta llegar a una planta de tratamiento.

Conexión Domiciliaria De Alcantarillado

Según la Norma OS.070 pg. 01, define que es el conjunto de elementos sanitarios instalados con la finalidad de permitir la evacuación del agua residual proveniente de cada lote.

1.7. Definición de términos básicos

Agua potable

Es el agua que está en condiciones aptas para el consumo humano sin restricción alguno para preparar alimentos. También conocida como agua tratada

Sistema de abastecimiento de agua potable

Es una actividad u obra de ingeniería que tiene la finalidad de entregar agua tratada a los habitantes hasta su domicilio

Caudal

Cantidad de agua que lleva una corriente o que fluye de un manantial o fuente. Generalmente, el caudal se identifica con el flujo volumétrico o volumen que pasa por un área determinada en una unidad de tiempo específica.

Captación

Es la parte inicial del sistema hidráulico y consiste en las obras donde se capta el agua para poder abastecer a la población. Pueden ser una o varias; el requisito es que en conjunto se obtenga la cantidad de agua que la comunidad requiere. Para definir cuál será la fuente de captación a emplear, es indispensable conocer el tipo de disponibilidad de agua en la tierra, basándose en el ciclo hidrológico:

- Aguas superficiales.
- Aguas subterráneas.

Buzón

Es una estructura de forma cilíndrica, de material concreto, prefabricados, según la normatividad 1.20 m. de diámetro.

Coliformes

Son bacterias Gram negativas no esporuladas de forma alargada capaces de fermentar lactosa con producción de gas a $35 \pm 0.5^{\circ}\text{C}$ (coliformes totales). Aquellas que tienen las mismas propiedades a $44.5 \pm 0.2^{\circ}\text{C}$, en 24 horas, se denominan coliformes fecales (ahora también denominados coliformes).

Emisor

Es la tubería o canal que recibe las aguas residuales del sistema de alcantarillado hasta llegar a una planta de tratamiento.

1.8. Formulación de Hipótesis.

Hipótesis general: Hi

Con una adecuada planificación el diseño de sistema de agua potable y alcantarillado, se mejorará el abastecimiento con eficiencia para mejorar la calidad de vida de la población afectada.

Hipótesis específicas: Ha

HE1: Se realizará de manera efectiva el diagnóstico actual de abastecimiento de agua potable y alcantarillado

HE2: Se realizará de manera efectiva el diagnóstico actual de infraestructura del sistema de agua potable y alcantarillado

HE3: Se realizará de manera efectiva el estudio de topografía, mecánica de suelos para el diseño del sistema de agua potable y alcantarillado.

HE4: Se realizará de manera efectiva el diseño del sistema de agua potable y alcantarillado.

HE5: Se realizará de manera efectiva el costo estimado

II. MATERIAL Y METODOS

2.1. Material:

TABLA N° 1: Presupuesto – Recursos humanos

DESCRIPCION	UNID.	CANTIDAD	PRECIO	PARCIAL
Investigador	Mes	1	0	0
Docente de la Facultad	Mes	1	0	0
Chofer	Mes	2	1000	2000
Topógrafo	Mes	1	1800	1800
TOTAL DE PRESUP'UESTO				3,800.00

Fuente: Elaboración propia

TABLA N° 2: Presupuesto - Materiales

DESCRIPCION	UNID.	CANTIDAD	PRECIO	PARCIAL
Combustible	Glb.	2	150	300.00
Estación Total	HH	1	300	300.00
Gps	Unid.	1	500	500.00
Jalones	Día.	4	30	120.00
Útiles de Oficina	Glb.	1	100	100.00
Gps Diferencial	Día	1	700	700.00
TOTAL DE PRESUP'UESTO				2,020.00

Fuente: Elaboración propia

TABLA N° 3: Presupuesto - Servicios

DESCRIPCION	UNID.	CANTIDAD	PRECIO	PARCIAL
Empastados Y Anillados	Und.	5	40	200
Agua Y Luz	Glb.	1	235	235
Internet	Mes	2	150	300
Red Móvil	Mes	1	89	89
Viáticos	Mes	10	40	400
TOTAL DE PRESUP'UESTO				1,224.00

Fuente: Elaboración propia

2.2. Materiales de Estudio

2.2.1. Población y muestra

Población

El trabajo de investigación, se considera la población total de 5,588 habitantes, 1,106 viviendas del distrito de Ranracancha, provincia de Chincheros, región Apurímac. Con un método cuantitativo.

Muestra

Por el tipo de investigación, no se utilizará muestras a comparar, solo se describe el crecimiento de la población. Por lo tanto, se trabajará en función a los objetivos.

Según el diseño no se trabaja con muestra, porque es de carácter no probabilístico.

2.3. Tecnicas, procedimientos e instrumentos.

2.3.1. Para recolectar datos

Técnicas

Las principales técnicas que se utilizara en la investigación son: la observación, entrevista, antecedentes estadísticos.

Instrumentos

Los principales instrumentos requeridos son las documentales de vivencia, guía de observación,

De procesamiento de información.

La información requerida de datos adquiridos de la población, serán recaudados en trabajo de campo mediante uso de equipos de topografía, observación de campo.

Confiabilidad y validez del instrumento

La confiabilidad del instrumento se realizó a través de la aplicación de estudios de topografía, estudio de mecánica de suelos, estudio de fuente, guías de observación, reglamentos de abastecimiento de agua potable y alcantarillado. (ver en anexo 02, 03)

2.3.2. Operacionalización de variables.

Variable única

sistema de agua potable y alcantarillado.

Tabla N° 4: *Operacionalización de variables*

VARIABLES	Definición conceptual	Definición operacional	Dimensiones	Indicadores	Items
Sistema de agua potable y alcantarillado	Son conjunto de actividades que requieren realizar el cálculo de caudal, tuberías según la presión del agua.	Se recomienda utilizar los estudios adecuados, según el diseño establecido en normas sanitarias vigentes.	Recaudación de información	Densidad poblacional	Rutas y accesos
				Estudios respectivos	Antecedentes informativos del sector.
			Levantamiento topográfico	Planimetría Altimetría	Puntos topográficos.
			Estudio hidrológico	Método volumétrico	Este método se realiza en un recipiente entre el tiempo estimado en que se llena.
				Calidad de agua Caudales, presiones, diámetros	Tener en cuenta los caudales, presiones y diámetros de tuberías
			Diseño de agua potable y alcantarillado.	Diseño de red	Uso de Estación total en campo y trabajo en gabinete.
			Estudio ambiental	Impactos	Cualitativo
metrados	Costos unitarios				

Fuente: Elaboración Propia.

Tipo de estudio

Tipo de investigación: Según el tipo de investigación corresponde al estudio Descriptivo, porque requiere uso de programas, estudio de mecánica de suelos, instrumentos de topografía.

Diseño de investigación

Según el diseño de investigación: Corresponde investigación No experimental, por lo que se usara el estudio descriptivo, porque no se manipula los variables y se describe la problemática.

M → O

M: Estudio del proyecto en la zona y la población beneficiaria.

O: Datos recogidos de la muestra.

Línea de investigación: Sistema de agua potable y saneamiento básico rural.

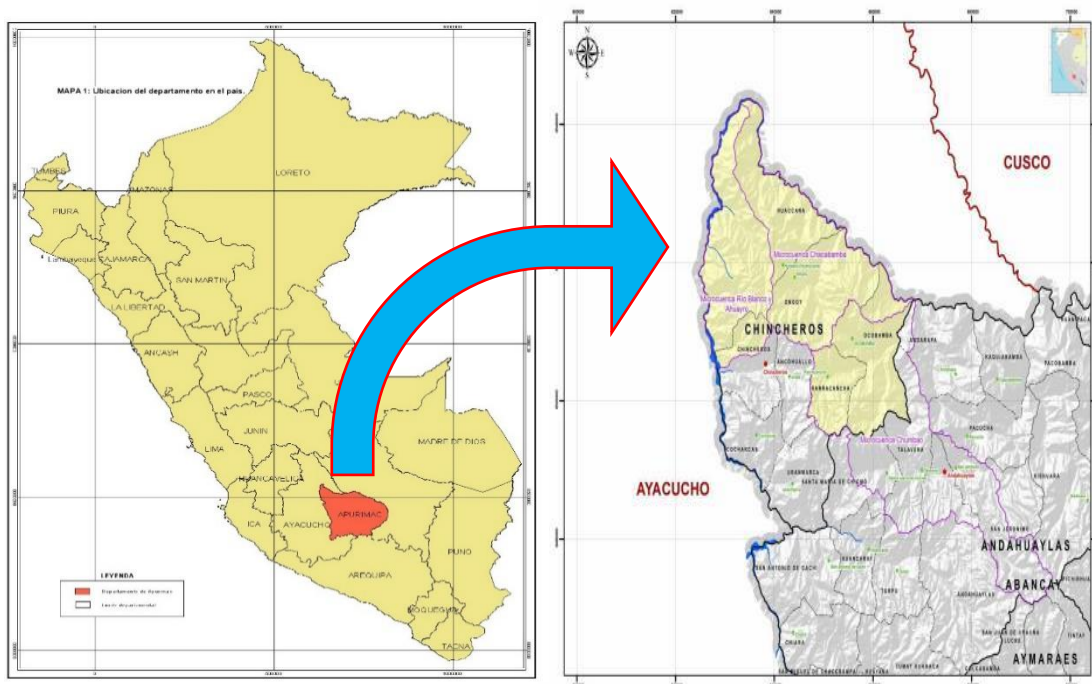
III.RESULTADOS

3.1. Situación actual del sistema de agua potable y alcantarillado

3.1.1. Ubicación Política

Región : Apurimac
Provincia : Chincheros
Distrito : Ranracancha
Localidad : Ranracancha

FIGURA N°01 MACROUBICACIÓN DEL PROYECTO



El Departamento de Apurimac se encuentra localizado en la parte Sur-Centro del Perú, entre las coordenadas geográficas de 13°10'09" y 14°49'20" latitud Sur y 72°02'57" y 73°58'44" longitud Este, limita por el Norte y noreste con el Departamento de Cusco, por el Oeste con Ayacucho, por el Sur con Arequipa

FIGURA N°02: MICROUBICACIÓN DEL PROYECTO



Fuente: INEI – Google Maps

3.1.2. Población y salud

Urbana 1,394 Habitantes, proyección poblacional a 1,479

Rural 4,194 Habitantes

Total 5,588 Habitantes

viviendas

Urbana 242 Viviendas

Rural 864 viviendas

Total 1,106 Viviendas

Tasa de crecimiento : 2.791%

Las viviendas de este Distrito son en su mayoría de adobe y en algunos casos de material noble, son muy pocos los de piedra y barro, con coberturas de calamina y teja, lo que nos presenta una población de escasos recursos económicos.

Las enfermedades más frecuentes de la zona son, en orden de incidencia:

Las enfermedades Infecciosas Respiratorias Agudas (IRA).

Enfermedades diarreicas y parasitismo.

3.1.3. Vías de Comunicación y Acceso

Las vías de acceso y/o ruta hacia la localidad de ranracanCHA, de accesibilidad para el desarrollo del proyecto, desde la capital del departamento, es como se describe:

TABLA N°09: RUTAS DE ACCESO

Desde:	A:	Tipo de Vía*	Medio de Transporte	Distancia (Km.)	Tiempo
Lima	Ayacucho	Asfaltada	Vehicular	1022	8h 32 min
Lima	Ayacucho	Aéreo	Vuelo	1022	1h
Ayacucho	chumbes	Asfaltada	Vehicular	109	2h 6 min
Chumbes	chincheros	Asfaltada	Vehicular	45.8	1h 4 min
Chincheros	ranracanCHA	Afirmada	Vehicular	26.6	48 min

Fuente: Elaboración propia

3.1.4. Fisiografía y climatología

La zona de proyecto es de características visible, así como colinoso y quebradas a un Marge de 45° a 25° grados de pendiente en los relieves de esta área andina, así como el tipo de tierra en la zona te trabajo para la realización del proyecto en la localidad de ranracanCHA. En los meses de verano son cortos, secos y frescos; los inviernos son fríos y largos y está nublado durante todo el año. Durante el transcurso del año, la temperatura generalmente varía de 2 °C a 16 °C y rara vez baja a menos de -0 °C o sube a más de 19 °C.

3.1.5. Estado Actual de abastecimiento del sistema agua potable y alcantarillado

Actualmente el abastecimiento de agua potable es procedente del Río Jechua Ranra, que discurre por la parte inferior del poblado, drena hacia la cuenca del Rio Pampas que pertenece a la vertiente del Atlántico.

Durante los estudios realizados se ha determinado que cuenta con un servicio de agua potable aceptable con una cobertura parcial. El tratamiento del agua se hace mediante cloración y está a cargo de la propia población, a través de la Municipalidad, con personal adecuadamente capacitado.

Disponibilidad de agua

Los aforos realizados, en la zona de la cámara de reunión cuyo valor es de 4.5 Lps, valor suficiente para la dotación de agua a la ciudad. Caudal mínimo de estiaje disminuye el 10%.

No cuentan con un sistema de desagüe, la eliminación de los residuos sólidos lo hacen a campo abierto o en silos, que han sido instalados por los propios pobladores sin reunir las condiciones técnicas.

Es necesario destacar que la Municipalidad del Distrito cuenta con un

terreno de libre disponibilidad para la laguna de oxidación. La baja cobertura de agua potable y la carencia de un sistema de alcantarillado han traído como consecuencia lo siguiente:

- Inadecuado saneamiento básico de la ciudad.
- Alto índice de enfermedades parasitarias, gastrointestinales y diarreicas.
- Falta de control sanitario o manipulación de alimentos en la localidad.

Los índices de los servicios de saneamiento a nivel Distrital y en la zona urbana son los siguientes :

A nivel Distrital:

- Sin Agua 14%
- Sin Desague/Letrina 21%

Características a nivel de zona urbana de RanracanCHA

- Cobertura de agua potable 87% (282 Conexiones)
- Sin conexión 13% (43 conexiones)

CONEXIONES

Doméstico	245
Comercial	22
Industrial	3
Estatales	6
Sociales	6
Total conexión	282

ALCANTARILLADO

- Sistema de Alcantarillado No existe
- Planta de tratamiento No existe
- Letrinas 7%

POBLACION (Habitantes)	PERIODO DE DISEÑO (Años)
✓ De 2,000 a 20,000	15
✓ De 20,000 a más	10

En resumen

- ✓ El agua potable, con rendimiento de abastecimiento de 45 Lps. Captación se precisa a través de captación 01, superficie de cta 3,550 msnm, captación 02 en buen estado.
- ✓ Redes de distribución La distribución es mediante el sistema denominado radial, comprendiendo tuberías de 4", 3", 2" y 1 ½" de PVC.
- ✓ Desinfección con el uso de cloro
- ✓ Estación de bombeo no existe.
- ✓ Reservorios El almacenamiento, se efectúa mediante 02 reservorios de estructura rectangular que esta semienterrada con una capacidad 105 m3.
- ✓ Línea de conducción Existe una línea de conducción de Ø 3" de diámetro, y no existe problema alguno de funcionamiento. Línea de conducción con una longitud de 442 mts.
- ✓ Línea de aducción de 180 mts.

3.1.6. Estado Actual de infraestructura del sistema agua potable y alcantarillado

La infraestructura de agua potable cuenta con 02 sistemas de captación convencional, la cual se encuentra en operación y en buen estado, sólo que capta agua contaminada por el discurrimento por una acequia.

Se cuenta con 02 Reservorios ubicado a una distancia de 605 m de la plaza y a 697m de la plaza. Ambos reservorios surten agua sin mayor

problema y cuyas capacidades instaladas suman en 105 m³ (30 m³+75 m³). Línea de conducción con una longitud de 442 m. línea de aducción de 180 m.

El sistema de agua potable de Ranracancha cuenta con redes de distribución de 3,594 ml, los cuales deben ser cambiados.

No cuenta con un sistema de alcantarillado.

No cuenta con planta de tratamiento

Rendimiento de la fuente de abastecimiento

La fuente tiene oferta de 4.5 Lps, valor mayor del requerido; está garantizado la dotación de agua a la ciudad, requiere de la mejora de la calidad de agua captada, pues una buena parte se encuentra al aire libre con un fuerte índice de contaminación.

Captación

Se precisa que la información indicada es tomada directamente del reconocimiento de campo. La captación se realiza a través de una captación¹ superficial en la cota 3,550 msnm, en buen estado, y la captación 2 en la cota 3598, también en buen estado.

El caudal es tomado de un curso de agua que sigue un tramo largo a la intemperie, lo que implica en una baja la calidad del agua consumido, de tal modo en la actualidad viene operando con el ingreso de agua con alto contenido de partículas sucias.

Redes de distribución

El sistema de distribución parte de las líneas de aducción que está empalmada a la red. La distribución es mediante el sistema denominado radial, comprendiendo tuberías de 4", 3", 2" y 1 ½" de PVC.

Existen redes de distribución en el Distrito de diferentes diámetros, los cuales han sido instalados hace 17 años. la obsolescencia del sistema ocurrirá en 3 años.

.Tiene una cobertura de sólo 87%.

Reservorios

El almacenamiento, se efectúa mediante 02 resevorios de estructura rectangular que esta semienterrada con una capacidad 105 m³, que abastece al pueblo, no cuenta con sistema de macro medición.

El reservorio 1 se encuentra a una distancia de 605 m. de la Plaza, el mismo que ha sido construido y forma parte del sistema de agua potable del Distrito. Este Reservorio tiene una capacidad estimada en 75 m³.

El reservorio 2, a 700 mts de la plaza, actualmente en operación, tiene una capacidad estimada en 30 m³. Existe otro segundo reservorio al este de la ciudad.

Los reservorios existentes se encuentran estructuralmente en buenas condiciones.

Línea de Conducción:

Existe una línea de conducción de \varnothing 3" de diámetro, y no existe problema alguno de funcionamiento.

Línea de conducción con una longitud de 442 mts

Línea de aducción de 180 mts.

Conexiones Domiciliarias:

Actualmente gran parte de la población cuenta con conexiones domiciliarias, y tiene una cobertura de sólo 87%, los mismos están funcionando adecuadamente. Se requiere cubrir el 13% faltante para incrementar la cobertura al 100%.

El sistema se encuentra próximo a la culminación de su vida útil, por lo que requiere su cambio total.

Sistema alcantarillado

Red de colectores

La única zona de red colectora se encuentra en la zona pavimentada de la plaza con tuberías PVC de Ø 6 " y parte de la calle Inmaculada Concepción. Por no existir el sistema de alcantarillado, éste no se encuentra en operación.

Redes de alcantarillado

Existe en la zona de la plaza, el cual no funciona por falta de la red completa en la ciudad.

Cámara de bombeo,

No existe.

Por las condiciones topográficas no será necesario implementar

Línea de impulsión de desagües

No existe.

En el escenario del presente estudio no será necesario línea de impulsión.

Emisores

No existe.

Se implementará con el sistema de alcantarillado.

Planta de tratamiento de aguas residuales

No existe.

Idem. al anterior.

Línea de Emisor.

No existe.

Buzones

Existen 06 buzones en la plaza principal, de reciente construcción

Lagunas de estabilización: No existe

3.1.7. Estudio de Topografía

La zona en estudio presenta una topografía suave, con formaciones de rocas de naturaleza granítica, con una pendiente promedio de 30%, suelo tipo areno arcilloso de color oscuro con una proporción estimada de 20% de piedra grande y mediana.

En la parte inferior de la ciudad se tienen estratos de piedra de naturaleza granítica, que sobreyacen y floran en la superficie (Ruta del emisor).

En la zona de la ciudad, predomina terreno de estratigrafía compuesta en forma superficial de material orgánica hasta una profundidad promedio de 0.6 mts y por debajo de esta se tiene un suelo compuesto de rocas graníticas sueltas de la misma naturaleza.

Se ha realizado el trabajo de levantamiento topográfico con la finalidad de determinar los puntos de referencia para el trazado de curvas, nivelado, planos en planta y altura, para ello se ha utilizado los equipos de topografía.

La nivelación y refinación se realiza para instalación de las líneas de desagüe, previamente las zanjas excavadas.

Los Trabajos de levantamiento topográfico se desarrollaron, con un reconocimiento previo de campo para la elaboración del proyecto, identificándose el conjunto de estructuras que se emplazarán. Luego de ello se realizó el trazo de la gradiente de reconocimiento a fin de definir la ruta del emisor y la ubicación definitiva de las lagunas de estabilización.

Al culminar la fase indicada se desarrolló los trabajos de trazo definitivo:

- Recopilación de información relacionado al proyecto
- Reconocimiento de campo
- Nivelación y colocación de las progresivas (BM)
- Colocación, en el terreno, de la línea de Gradiente.

- Alineamiento del eje y localización de los puntos (PI) en el terreno
- Levantamiento de la poligonal del eje de la tuberías de alcantarillado
- Estacado de las progresivas cada 5 m, 10 m y 20 mts.
- Procesamiento de los datos de campo.
- Replanteo del eje
- Nivelación de las estacas del eje
- Mediciones de campo para la obtención de las secciones transversales en cada estaca, cada 10 y 20 mts.
- Levantamiento topográfico en áreas donde están previstas obras de arte.
- Generación de los planos topográficos y de diseño, graficados a las escalas técnicas convenientes y presentados en formatos según normas estandarizadas.

Con mayor precisión se detalla en anexo 02 las coordenadas. Nivelaciones de suministro de agua.

3.1.8. Mecánica de suelo

La mecánica de suelo es un factor primordial para determinar la construcción de reservorios y redes de distribución, La comprobación de la capacidad portante es necesaria cuando las estructuras hidráulicas son de importancia en cuanto a las cargas repartidas que se esperan deben transmitir al suelo. Para cuantificar estas cargas se ha analizado para el caso del desarenador, cuyos valores son:

Carga repartida Desarenador = 0.213 Kg/cm²

Estos valores son mucho menores que los que puede soportar el suelo por lo que para el terreno del eje del canal no existirá problema alguno en cuanto al soporte de cargas por parte del suelo. Todas las

estructuras analizadas transmiten cargas al suelo de un modo poco apreciable, habida cuenta el peso propio y la cantidad de agua son relativamente pequeñas.

Para el cálculo de la capacidad de carga portante, se ha considerado las características propios de cada estructura, obtenidos a través de experiencia.

La capacidad portante del suelo debe satisfacer las condiciones de que el coeficiente de seguridad respecto a la rotura del terreno sea adecuado y, además que el asentamiento producido por las cargas permanezcan dentro de los límites tolerables:

Se considera $Q_d = 2 \text{ kg/cm}^2$

Fenómenos Geodinámicos Externos

No se advierte ninguna actividad geodinámica externade importancia, que pueda afectar a las estructuras planteadas. Siendo la ruta de los colectores y el emisor estables, excepto el desplazamiento de taludes por erosión por el agua superficial en las quebradas, los cuales no se encuentran en la zona del proyecto.

No existen derrumbes, hundimiento o fallas que pueda comprometer a la estabilidad sobre el cual se apoyarán las estructuras.

En la zona de emplazamiento de la planta de tratamiento, en el margen derecho, existe una actividad geodinámica, atribuida a la erosión del cauce del río que sin embargo no influye sobre la infraestructura habida cuenta la localización distantes de la estructura.

Permeabilidad del Suelo:

- La zona en estudio presenta una topografía suave, con formaciones de rocas de naturaleza granítica, con una pendiente

promedio de 30%, suelo tipo areno arcilloso de color oscuro con una proporción estimada de 20% de piedra grande y mediana.

- En la parte inferior de la ciudad se tienen estratos de piedra de naturaleza granítica, que sobreyacen y floran en la superficie (Ruta del emisor).
- En la zona de la ciudad, predomina terreno de estratigrafía compuesta en forma superficial de material orgánica hasta una profundidad promedio de 0.6 mts y por debajo de esta se tiene un suelo compuesto de rocas graníticas sueltas de la misma naturaleza.

3.1.9. Diseño de Abastecimiento de Agua Potable

El sistema de aguapotable, según los resultados del diagnóstico situacional se ha determinado realizar un mejoramiento de captación y ampliación de red abierta del sistema de agua potable.

El mejoramiento consiste en la construcción de captación, cámara de reunión y tendido de una línea de conducción para mejorar la calidad del agua tomada.

La ampliación consiste en la implementación de conexiones domiciliarias para alcanzar la cobertura del 100%.

a. Captación

Se plantea una captación mediante una cámara de reunión localizado en el lugar denominado Wiscaranra, con una oferta de 4.5 Lps. Esta oferta proviene de 03 fuentes de agua.

La caja de reunión, se proyecta según detalle presentado en los planos adjuntos

b. Línea de conducción

Desde la cámara de reunión se tiende una línea de conducción, con 04 cámaras rompe presión. Las presiones en condición dinámica no superarn los 40 mts.

c. Red primaria y secundaria

Estando la vida útil del sistema próximo a la caducidad (17 años de los 20 proyectados), se plantea la construcción de la redes primarias y secundarias.

d. Conexión Domiciliaría

Se contempla la conexión domiciliaria nueva para 332 lotes (año 2009), dichas instalaciones se realizaran con tuberías de Ø ½” conectados a la red de distribución. A la ejecución la cobertura será del 100%, mediante la instalación de 332 conexiones. Se proyecta según detalle presentado en los planos adjuntos, cubriendo de esta manera con el abastecimiento del líquido elemento a toda la población del distrito y de esta manera cumplir con la ampliación del sistema de agua potable.

Mejoramiento captación de agua potable

Captación Wiscaranra		02 Unid
Cámara de reunión		01 Unid
Tubería PVC C-7.5	2”	294.98 m
Tubería PVC C-7.5	1 1/2”	215.99 m
Cámara rompepresión		04 Unid

Sistema de agua potable. Red primaria y secundaria

Tubería PVC C-10	4”	720.55 m
Tubería PVC C-10	3”	492.90 m
Tubería PVC C-10	2”	812.10 m

Tubería PVC C-10 1.5" 765.75 m

Sistema de agua potable. Red condominial y conexiones domiciliarias.

Tubería PVC C-10 1" 16,603.89 m

Tubería PVC C-10 1/2" 498 m

Conexión Domiciliaria 332 Unid

3.1.10. Diseño de sistema de alcantarillado

Profundidad de la línea de desagüe

En todo tramo de arranques, el recubrimiento del relleno será de 1.00 mt. Como mínimo, de clave de tubo a nivel de pavimento. Solo en caso de pasajes peatonales y/o calles angostas hasta de 3.00 mts. de ancho, en donde no exista circulación de tránsito vehicular, se permitirá un recubrimiento mínimo de 0.60 mts. En cualquier otro punto del tramo, el recubrimiento será igual o mayor a 1.00 mt. Tales profundidades serán determinadas por las pendientes de diseño del tramo o por las interferencias de los servicios existentes.

Instalación de buzones

Los buzones serán prefabricados de concreto, o vaciado en sitio. De acuerdo al diámetro de la tubería, sobre la que se coloca al buzón, estos se clasifican en tres tipos:

Tabla N° 6: Características de tuberías

TIPO	PROFUNDIDAD (mts)	DIAMETRO INTERIOR DEL BUZON	DIAMETRO DE LA TUBERIA (mm)
I	Hasta 3.00	1.20	Hasta 600 (24")
	de 3.01 a mas	1.50	Hasta 600 (24")
II	Hasta 3.00	1.20	De 650 a 1 200 (26" - 48")
	de 3.01 a mas	1.50	De 650 a 1 200 (26" - 48")
III	Todos	1.50	De 1 300 a mayor (52")

Para tuberías mayor diámetro o situaciones especiales, se desarrollarán diseños apropiados de buzones o cámara de reunión.

Toda tubería de desagües que drene caudales significativos, con fuerte velocidad y tenga gran caída a un buzón requería de un diseño de caída especial.

No está permitido la descarga directa, de la conexión domiciliaria de desagüe, a ningún buzón.

Los buzones serán construidos sin escalines, sus tapas de registro deberán ir al centro del techo.

Para su construcción se utilizará obligatoriamente mezclador vibrador. El encofrado interno y externo de preferencia metálico.

Sus paredes interiores serán de superficie lisa o tarrajada con mortero 1:3.

Las canaletas irán revestidas con mortero 1:2 .

Las tapas de los buzones, además de ser normalizadas, deberán cumplir las siguientes condiciones: resistencia a la abrasión (desgaste por fricción), facilidad de operación y no propicia al robo.

En el caso de que las paredes del buzón se construyan por secciones, estas se harán en forma conjunta, unidas con mortero 1:3, debiendo quedar estancadas.

Buzonetes

La utilización de los buzonetes, se limitará hasta un metro de profundidad máxima desde el nivel de pavimento hasta la cota de fondo de la canaleta, permitiéndose solo en pasajes peatonales y/o calles angostas hasta de 3.00 mt de ancho en donde no exista circulación de tránsito vehicular.

Las características del buzonete se detallan en los planos del proyecto, indicándose dimensiones, resistencia de concreto, anclajes y otros detalles.

Conexiones de los Tubos de PVC a las Buzones y/o Buzonetes de Inspección

Antes de iniciar la instalación de la línea de PVC, se tiene la cama de apoyo compactada y nivelada y además de ello los buzones del tramo a instalar están desencofrados y adecuadamente curados, presentando perforados los puntos de ensamble con la tubería alcantarillado PVC.

A efectos de conectar la línea de PVC con el buzón de concreto se empleará un niple PVC del mismo diámetro de la tubería y de longitud 0.75 y 1.00 m, con un extremo campana Unión Flexible y el otro lado espiga, este lado será lijado en una longitud similar al espesor de la pared del buzón, luego se aplicará pegamento a esta zona para finalmente rociarle aren gruesa y dejar orear, permitiendo esta operación obtener una adecuada adherencia entre el PVC y el mortero.

Seguidamente se ubica el niple PVC con su extremo arenado en el interior del orificio del buzón, una vez comprobado el alineamiento y nivelacion de todo el tramo instalado, se procede a rellenar con concreto el orificio de los buzones y darle el acabado final con pasta de cemento.

Conexiones Domiciliarias de Desagüe

Toda conexión domiciliaria de desagüe, consta de trabajos externos a la respectiva propiedad, comprendiendo entre la tubería matriz de desagüe y zona posterior al lado de salida de la caja de registro de desagüe.

Su instalación se hará perpendicularmente a la matriz de desagüe con trazo alineado.

Solo se instalará conexiones domiciliarias hasta los siguientes diámetros en redes secundarias:

Para Desagüe = 250 mm. (10")

No se permitirá instalar conexiones domiciliarias en líneas de impulsión, colectores primarios, emisores, salvo casos excepcionales con aprobación previa del inspector.

Las conexiones domiciliarias de desagüe tendrán un pendiente uniforme mínimo entre la caja el registro y el empalme del colector de servicio $15\% / 100$

(Quince por mil).

Los componentes de una conexión domiciliaria de desagüe son:

- a) Caja de Registro
- b) Tubería de Descarga
- c) Elemento de Empotramiento

Caja de Registro

La constituyen una caja de registro de concreto $f'c = 140 \text{ Kg/cm}^2$. Conformada por módulos pre-fabricados y de dimensiones indicadas. El acabado interior de la caja de reunión deberá ser de superficie lisa o tarrajada con mortero 1:3. El modulo base tendrá su fondo en forma de "media caña".

La tapa de la caja de registro, además de ser normalizada, deberá cumplir también con las condiciones exigidas en el número (4). La caja de registro deberá instalarse dentro del retiro de la propiedad y si no lo tuviese en un patio o pasaje de circulación.

En caso de no poder instalarse dentro del retiro de la propiedad y si no tuviese en un patio o pasaje de circulación.

En caso de no poder instalarse la caja en lugar de la propiedad que no tenga zona libre, la conexión domiciliaria terminara en el limite de la fachada.

Prueba de Nivelación y Alineación

Las pruebas se efectuarán empleando instrumentos topográficos de preferencia nivel. Se considera pruebas no satisfactorias de nivelación de un tramo cuando:

- a) Para pendiente superior a 10 0/00, el error máximo permisible no será mayor que la suma algebraica = 10 mm.medio entre dos (2) o más puntos.
- b) Para pendiente menor a 10 0/00, el error máximo permisible no será mayor que la suma algebraica de = la pendiente, medida entre dos (2) o más puntos.

Pruebas Hidráulicas

No se autorizará realizar la prueba hidráulica con relleno compactado, mientras que el tramo de desagüe no haya cumplido satisfactoriamente la prueba de zanja abierta.

Estas pruebas serán de dos tipos: la de filtración, cuando la tubería haya sido instalada en terrenos secos sin presencia de agua freática y la infiltración para terrenos con agua freática.

a) Prueba de Filtración

Se procederá llenando de agua limpia el tramo por el buzón aguas arriba a una altura mínima a 0.30 mt. bajo el nivel de terreno convenientemente taponado en el buzón aguas abajo.

El tramo permanecerá con agua 12 horas como mínimo para poder realizar la prueba.

Para las pruebas a zanja abierta, el tramo deberá estar libre sin ningún relleno, con sus uniones totalmente descubiertas, así mismo no deben ejecutarse los anclajes de los buzones y/o de las conexiones domiciliarias hasta depuse de realizada la prueba.

En las pruebas con relleno compactado, también se incluirá las pruebas de las cajas de registro domiciliarias.

Las pruebas tendrán una duración mínima de 10 minutos, y la cantidad de pérdida de agua en la tubería instalada no deberá exceder el volumen (V_c) siguiente:

$$V_c = 0.0047x D_i x L$$

Donde:

V_c = Volumen exfiltrado (lts/día)

D_i = Diámetro Interior de la tubería (mm)

L = Longitud del tramo (m)

Tubería de Descarga

La tubería de descarga comprende desde la caja de registro, hasta el empalme al colector de servicio. El acoplamiento de la tubería a la caja se hará con resane de mortero 1:3 complementándose con (1) anclaje de concreto $f'c=140 \text{ Kg/ cm}^2$.

Elemento de Empotramiento

El empalme de la conexión con el colector de servicio, se hará en la clave del tubo colector, obteniéndose una descarga con caída libre sobre esta, para ello se perforará previamente el tubo colector, mediante, mediante el uso de plantillas metálicas, permitiéndose que el tubo cachimba a empalmar quede totalmente apoyado sobre colector, sin dejar huecos de luz que posteriormente pueden implicar riesgos para el sello hidráulico de la unión.

El acoplamiento se realizará limpiando y secando adecuadamente las zonas a pegar las zonas a pegar para luego aplicar el adhesivo al interior de la montura del accesorio y a la zona de contacto sobre el colector presionar por espacio de 2 horas a fin de lograr una adecuada soldadura entre las partes.

Condiciones que Deberán Reunir la Tapa de la Caja de Registro de Desagües

- Resistencia de abrasión (desgaste por fricción)
- Facilidad en su operación
- No propicio al robo

Red de colectores y buzones

Se instalará un sistema de colectores y sus buzones respectivos con el siguiente detalle:

Suministro e instalación de tubería PVC

Se entiende por suministro e instalación de tuberías y accesorios, al conjunto de actividades requeridas para la instalación de tuberías y accesorios destinados a la conducción del agua potable.

Colectores

Tubería PVC-U 160 mm ISO 4435-1 S-25 (Ø 6")	4,102.45 m.
Tubería PVC-U 200 mm ISO 4435-1 S-25 (Ø 8")	777.51 m.
Buzón Tipo IC (H=0.90 m -1.20m)	27 Unid
Buzón Tipo IIC (H=1.20 m -1.70m)	20 Unid
Buzón Tipo IIIC (H=1.70 m -2.20m)	04 Unid
Buzón Tipo IVC (H=2.20 m -2.70m)	01 Unid

Red condominial-Conexiones de desagüe domiciliarias nuevas

Red condominial. Tubería PVC 100 mm	8,779.5 m
Cajas condominiales y de registro	510 Unid

Emisor

Tubería PVC-U 200 mm ISO 4435-1 S-25 (Ø 8")	625.30 m.
Buzón Tipo IE (H=1.20 m -1.70m)	04 Unid
Buzón Tipo IIIE (H=1.70 m -2.20m)	03 Unid
Buzón Tipo VE (H=2.20 m a más)	01 Unid

Tubería para Alcantarillado PVC Norma ISO-4435:

Los tubos para alcantarillado son clasificados en Series (S) en función del diámetro exterior del tubo y su espesor y en relación al factor de rigidez. Se utiliza en el transporte de desechos de origen doméstico e industrial, así como de aguas superficiales.

El material de fabricación de estos tubos y conexiones básicamente está compuesto de Poli (Cloruro de Vinilo) PVC al cual se le añade los aditivos necesarios para que tengan buen acabado superficial, sean durables, resistentes y opacos.

El color del tubo de acuerdo a la Norma NTP ISO 4435 es marrón anaranjado y su longitud es de 6m; lleva un anillo Elastomérico en uno de los extremos y en el otro un bisel (0110mm a 630mm). Para unir los tubos con facilidad se utiliza lubricante PVC. Se ha considerado la longitud del tubo de 6m incluida la campana U.F. para efectos de tener medidas standard ya que la longitud de la campana varía de diámetro en diámetro.

Los tubos deben cumplir ciertos requisitos de rigidez especificados en el siguiente cuadro:

TABLA N° 7: Requisitos de rigidez de tuberías

DIAMETRO REFERENCIAL (PULG.)	DIAMETRO EXTERIOR (mm)	ESPESOR NOMINAL DE PARED (e) (mm)		
		RIGIDEZ REFERENCIAL KN/M2		
		2	4	8
		S – 25	S - 20	S – 16.7
		ESPESOR (mm)	ESPESOR (mm)	ESPESOR (mm)
4	110	-	3.0	3.2
5	125	3.0	3.1	3.7
6	160	3.2	4.0	4.7
8	200	3.9	4.9	5.9
10	250	4.9	6.2	7.3
12	315	6.2	7.7	9.2
14	355	7.0	8.7	10.4
16	400	7.8	9.8	11.7

3.1.11. Diseño de planta de tratamiento de aguas servidas mediante laguna de estabilización

Se plantea un sistema de tratamiento de las aguas servidas provenientes de la red de alcantarillado, para lo cual se proyecta las lagunas de estabilización primaria de tipo facultativo. Los lodos se acumularán y secarán en las mismas lagunas para luego ser extraídos con maquinaria pesada en forma alternada.

El diseño de las lagunas se ha realizado por el método de Tasa de Trabajo recomendado por el Centro Panamericano de Ingeniería Sanitaria (CEPIS). Se considera una temperatura promedio de 5° C, para el mes más frío.

Las dimensiones promedio útiles de las lagunas en la zona de coronación.

Lagunas primarias 72.70m. x 32.50x2.50 m

02 Unid.

Lagunas secundarias 102.50x32.50x2.50 m

01 Unid

Tiene una eficiencia esperada de remoción de patógenos y de carga orgánica al final de su periodo útil de 99.99 %.

Los afluentes recolectados y tratados en la Planta de Tratamiento de Aguas Residuales proyectada, serán evacuados a la quebrada, el mismo que tiene la suficiente capacidad de recuperación o dilución como para poder ser receptor de los desagües con tratamiento primario.

3.1.12. Resumen de estimación de presupuesto

TABLA N^a 8: Presupuesto base

COMPONENTES	Monto
1.- Obras provisionales	S/ 76,766.18
2.- Alcantarillado. Colectores	S/ 303,647.72
3.- Alcantarillado. Red condomin y Conex. dom	S/ 186,149.80
4.- Alcantarillado. Emisor	S/ 53,415.18
5.- Lagunas de estabilización	S/ 402,894.54
6.- Mejoramiento Captación agua	S/ 14,272.95
7.- Red primaria y secundaria	S/ 109,108.98
8.- Red condominial y conexiones domiciliarias	S/ 369,547.69
	S/ 8,195.32
9.- Mitigación de impacto ambiental	S/. 1,523,998.33
COSTO DIRECTO	
G. GENERALES (9.84%)	S/. 149,961.44
	S/. 1,673,959.77
SUBTOTAL	S/. 1,992,012.13
	S/. 73,524.75
IGV	S/. 8,000.00
PRESUPUESTO PARCIAL	S/. 12,500.00
Presupuesto total	S/. 2'086,036.87

Fuente: cálculos en S10

CONCLUSIONES

OB1: Según los resultados el estado actual de abastecimiento de agua potable y alcantarillado, efectivamente cuenta con un servicio de agua potable con una cobertura parcial faltando la cobertura total, los índices de servicio muestra a nivel urbano sin agua el 14% no cuenta con agua potable, el 21% no cuentan con desagüe y/o letrina. Actualmente el tratamiento se realiza mediante cloración a cargo de la municipalidad.

No cuentan con sistema de desagüe la defecación se realiza a campo abierto o en silos. Existe la carencia de un sistema de alcantarillado, dada que ha ocasionado consecuencias de proliferación de enfermedades parasitarias, gastrointestinales y diarreicas, tampoco no cuentan con planta de tratamiento.

OE2: Según el diagnóstico situacional realizado en campo, se ha determinado que actualmente cuentan con 02 sistemas de captación convencional, con operatividad y en buen estado, con algunas deficiencias de captación de agua contaminada por el discurrimento.

Se cuenta con 02 reservorios existentes en buenas condiciones estructuralmente, con capacidad de 105 m³(30m³ +75m³), de estructura rectangular semienterrada con capacidad 105 m³, cuentan con línea de conducción con una longitud de 442m, línea de aducción de 180m. redes de distribución de 3,594 ml.(87% de cobertura) Los cuales si requieren ser cambiados en su totalidad por la vida útil y tipo de tuberías instaladas.

OE3: según los resultados en estudio de topografía, la zona presenta una topografía suave, con formaciones de rocas, con pendiente 30% de promedio. Con el levantamiento topográfico se ha establecido puntos de referencia para el trazado de curvas, nivelado y refinación para instalación de las líneas de desagüe. Desde puntos E-1 hasta E-1000 con respectivas progresivas y ubicación de coordenadas de la línea de red.

En referente a mecánica de suelos, se calculó para carga repartida desarenador de 0,213 kg/cm², el terreno del eje del canal no habrá problemas, Según la permeabilidad del suelo es de tipo arenoso arcilloso de color oscuro con una proporción estimada de 20% de piedra grande y mediana, por debajo de 0.6 mts. Está compuesto de rocas graníticas sueltas de la misma naturaleza.

OE4: Según los resultados obtenidos en el diagnóstico situacional que existe un diseño de sistema de agua potable en buenas condiciones, por el momento se concluye que solo requiere ampliar el abastecimiento de agua potable para una población que no cuenta con este servicio el 13% de la población, por lo tanto, no requiere una construcción nueva.

De acuerdo a la vida útil y tipo de materiales, Para el sistema de alcantarillado se afirma que, si requiere un diseño de sistema integral, con su respectiva planta de tratamiento para evacuación de las aguas servidas. Para ello se requiere adquirir los materiales de acuerdo a las especificaciones técnicas respetando la normatividad vigente de saneamiento básico.

OE5: Para el presente proyecto se estima un presupuesto de costo base de S/. 2'086,036.87 nuevos soles, que posteriormente a través de gobiernos locales y nacionales sea ejecutada

RECOMENDACIONES

Para el trazado del sistema de alcantarillado, se recomienda tener en cuenta las pendientes para evitar la sedimentación de sólidos.

No se autorizará realizar la prueba hidráulica con relleno compactado, mientras que el tramo de desagüe no haya cumplido satisfactoriamente la prueba de zanja abierta.

Tener en cuenta el color de tubo de acuerdo a la norma NTP ISO 4435.

REFERENCIAS BIBLIOGRÁFICAS

- Almagro, A. & Esperanza, S. (2015). *Diseño de un sistema de gestión de agua potable, alcantarillado y residuos sólidos en la parroquia Cuyuja – Napo*. Tesis pregrado. Escuela Politécnica Nacional. Quito, Perú.
- Doroteo, C. (2014). *Diseño del sistema de agua potable, conexiones domiciliarias y alcantarillado del asentamiento humano los pollitos – Ica*. (Tesis de pre grado). Universidad Privada Antenor Orrega, Trujillo, Perú.
- Jimenez, J. (2013). *Manual para el diseño de sistema de agua potable y alcantarillado sanitario*.
- Hurtado, T. & Martinez, L. (2012). *Proceso constructivo del sistema de agua potable y alcantarillado del distrito de chuquibambilla – Grau – Apurimac*. Tesis Pregrado. Universidad Privada Antenor Orrego. Trujillo, Perú.
- Morales, O. (2003). *Tipos de tratamiento en aguas residuales*.
- Navarrete, E. (2017). *Diseño del sistema de agua potable y alcantarillado en el centro poblado de charco, distrito de Santiago de cao, provincia de ascope, región la Libertad*. Tesis pregrado. Universidad Cesar Vallejo de Trujillo, Peru.
- SEMARNAT (diciembre de 2009). *Manual de agua potable, alcantarillado y saneamiento alcantarillado sanitario*



ANEXOS



ANEXO 01) PANEL FOTOGRAFICO



Jr Andahuaylas



Jr tupac amaru



Jr.libertadores



Jr. Cusco



ANEXO 02) ESTUDIO TOPOGRAFICO



Línea de conducción de agua GPS

69,650430.00,8504234.00,3511.00,Camara RP
70,650343.00,8504431.00,3546.00,C1
75,649955.00,8505085.00,3738.00,Camara Reunion
76,649964.00,8505048.00,3715.00,
77,649977.00,8505020.00,3722.00,
78,649975.00,8505010.00,3722.00,
79,649975.00,8505010.00,3722.00,PC
80,650007.00,8504986.00,3705.00,
81,650042.00,8504948.00,3722.00,PC
82,650048.00,8504937.00,3719.00,
83,650058.00,8504920.00,3710.00,PC
84,650063.00,8504893.00,3696.00,PC
85,650087.00,8504857.00,3664.00,
86,650097.00,8504840.00,3666.00,
87,650115.00,8504813.00,3666.00,PC
88,650134.00,8504763.00,3638.00,
89,650149.00,8504730.00,3621.00,
90,650167.00,8504669.00,3598.00,C2
91,650345.00,8504431.00,3550.00,C1

Datos de Coordenadas de línea de red

1,650854.6,8503472.86,3422.415,Buzon E-E
2,650801.8,8503511.64,3424.975,Buzon E
3,650832.49,8503500.37,3425.295,Esquina
4,650830.77,8503502.22,3425.325,Esquina
5,650827.9,8503503.75,3425.185,Poste
6,650799.82,8503506.72,3425.145,Poste
7,650768.94,8503514.63,3424.555,Buzon E
8,650774.94,8503519.79,3424.665,Esquina del Parque
9,650827.18,8503515.46,3424.715,Esquina del Parque
10,650826.95,8503546.76,3422.665,Esquina del Parque
11,650839.94,8503544.53,3422.395,Esquina
12,650838.8,8503538.14,3423.515,Poste
13,650839.05,8503519.92,3424.375,Poste
14,650840.28,8503515.38,3424.705,Esquina
15,650841.74,8503513.58,3424.815,Esquina
16,650826.66,8503516.68,3424.655,BM-1
17,650842.9,8503500.78,3425.875,Esquina
18,650840.44,8503498.84,3425.905,Esquina
19,650839.33,8503502.3,3425.525,Poste
20,650839.63,8503499.77,3425.765,Poste
21,650840.14,8503468.66,3429.655,Poste
22,650840.69,8503430.27,3421.345,Poste
23,650841.04,8503403.4,3436.065,Poste
24,650841.34,8503389.55,3437.495,BM-3
25,650831.04,8503280.73,3449.475,Esquina
26,650837.49,8503386.41,3437.525,P-02
27,650840.14,8503271.07,3451.275,P-03-E
29,650841.76,8503310.42,3446.833,Poste
30,650841,8503369.93,3439.173,Poste
31,650842.17,8503279.09,3450.733,Poste
32,650834.56,8503363.82,3440.033,Esquina
33,650843.47,8503277.56,3450.883,Esquina
34,650841.41,8503338.56,3442.963,Poste
35,650843.43,8503264.89,3451.723,Esquina
36,650835.25,8503266.94,3451.703,Esquina
37,650842.62,8503246.42,3454.133,Poste
38,650804.61,8503276.65,3450.553,BM-2
39,650842.96,8503209.59,3457.083,Poste
40,650843.5,8503176.75,3459.413,Poste
41,650844.33,8503164.92,3460.823,Esquina

42,650839.31,8503168.15,3460.113,P-04
43,650838.1,8503164.84,3460.693,Esquina
44,650843.54,8503142.24,3462.863,Poste
45,650840.37,8503107.42,3466.633,P-05
46,650843.41,8503107.94,3466.948,Poste
47,650743.63,8503274.09,3446.933,P-06
48,650656.06,8503287.43,3445.773,P-07
49,650759.7,8503286.14,3447.113,Esquina
50,650659.92,8503295.15,3445.023,Esquina
51,650766,8503286.83,3447.343,Esquina
52,650659.68,8503282.87,3446.623,Esquina
53,650768.29,8503272.44,3448.613,Esquina
54,650749.59,8503274.77,3447.813,Esquina
55,650928.89,8503264.94,3453.603,P-08
56,650925.91,8503259.37,3453.703,Esquina
57,650953.79,8503255.12,3454.213,Esquina
58,650933.66,8503268,3453.353,Esquina
59,650927.51,8503269.83,3453.133,Esquina
60,651039.15,8503251.73,3452.843,P-09-E
62,651165.08,8503247.64,3454.071,Esquina
63,651164.7,8503235.65,3454.891,Esquina
64,651172.47,8503234.94,3455.461,Esquina
65,651173.05,8503246.82,3454.661,Esquina
66,651034.69,8503246.48,3453.161,Esquina
67,651042.28,8503246.63,3452.991,Esquina
68,651043.63,8503257.47,3452.381,Esquina
69,651035.56,8503258.87,3452.081,Esquina
70,651167.81,8503242.62,3454.761,P-10
71,651286.05,8503233.21,3463.331,P-11
73,651352.85,8503226.77,3470.51,P-12
74,651347.56,8503222.4,3469.57,Esquina
75,651281.43,8503227.51,3463.05,Esquina
76,651345.47,8503231.63,3469.43,Esquina
77,651290.01,8503227.44,3463.56,Esquina
78,651323.55,8503228.09,3466.06,Eje Rio
79,651289.53,8503239.67,3463.01,Esquina
80,651282.42,8503238.64,3463,Esquina
81,651282.83,8503338.58,3455.86,P-13
83,651327.72,8503322.74,3453.904,Eje Rio
84,651285.48,8503332.81,3456.906,Poste
85,651284.33,8503367.77,3451.276,Poste
86,651286.92,8503332.94,3456.836,Esquina
87,651286.16,8503342.83,3456.396,Esquina
88,651277.93,8503335.87,3455.696,Esquina

89,651277.1,8503344.08,3455.176,Esquina
90,651168.29,8503350.88,3446.766,P-14
91,651173.47,8503354.75,3446.646,Esquina
92,651166.28,8503354.38,3446.746,Esquina
93,651165.27,8503344.31,3443.966,Esquina
94,651183.64,8503345.67,3447.876,Esquina
95,651053.82,8503358.66,3440.366,P-15
97,651095.31,8503401.86,3438.477,Losa Esquina
98,651174.63,8503345.66,3447.607,Poste
99,651091.46,8503371.79,3438.517,Losa Esquina
100,651075.12,8503404.21,3438.437,Losa Esquina
101,651173.97,8503378.42,3445.257,Poste
102,651042.46,8503337.98,3438.497,Losa Esquina
103,651058.63,8503354.46,3440.537,Esquina
104,651060.47,8503365.34,3439.607,Esquina
105,651049.8,8503366.17,3440.087,Esquina
106,651050.99,8503367.12,3440.077,Poste
107,651054.16,8503362.62,3440.057,Poste
108,651054.52,8503395.54,3436.567,Poste
109,651058.35,8503426.87,3434.277,Poste
110,651049.07,8503356.09,3440.837,Esquina
111,651050.84,8503358.44,3440.197,BM-4
112,650940.61,8503372.06,3440.717,P-16
114,650836.34,8503383.42,3437.865,P-02
115,650946.09,8503375.36,3440.635,Esquina
116,650943.89,8503367.28,3441.135,Esquina
117,650844,8503379.95,3438.595,Poste
118,650937.28,8503368.88,3441.095,Esquina
119,650874,8503376.66,3438.695,Poste
120,650937.97,8503376.27,3439.825,Esquina
121,650907.08,8503372.87,3439.805,Poste
122,650907.62,8503372.77,3439.815,Poste
1000,650729.17,8503323.4,3438.565,P-17
126,650729.76,8503202.43,3427.867,Buzon
127,650791.98,8503340.71,3440.797,Poste
128,650765.24,8503335.1,3440.777,Poste
129,650735.49,8503328.8,3439.877,Poste
130,650732.11,8503328.61,3438.817,Esquina
131,650735.11,8503320.01,3439.557,Esquina
132,650722.36,8503325.32,3437.517,Esquina
133,650726.01,8503316.16,3438.107,Esquina
134,650707.63,8503315.95,3436.807,Poste
135,650679.31,8503302.72,3436.897,Poste
136,650636.28,8503272.48,3436.327,Esquina

137,650627.04,8503267.6,3437.337,Esquina
138,650624.93,8503276.36,3436.747,Esquina
139,650635,8503281.38,3436.077,Esquina
140,650627.01,8503275.7,3436.707,BM-5
141,650630.79,8503274.31,3436.567,P-18
142,650538.07,8503227.12,3436.727,P-19
144,650542.54,8503223.25,3437.842,Esquina
145,650536.65,8503216.82,3437.272,Esquina
146,650533.98,8503227.92,3436.142,Esquina
147,650539.44,8503230.73,3436.392,Esquina
148,650502.08,8503327.14,3423.692,P-20
150,650352.17,8503255.86,3423.107,P-22
151,650371.63,8503260.7,3424.137,Poste
152,650482.81,8503313.18,3423.937,Poste
153,650402.49,8503275.94,3423.617,Poste
154,650432.96,8503290.17,3423.937,Poste
155,650501.52,8503320.76,3423.737,Esquina
156,650456.98,8503301.3,3424.037,Poste
157,650509.31,8503323.72,3423.987,Esquina
158,650509.3,8503325.59,3423.747,Poste
159,650505.73,8503333.77,3423.637,Esquina
160,650498.32,8503330.86,3423.347,Esquina
161,650536.14,8503338.81,3423.747,Poste
162,650566.83,8503353.74,3424.427,Poste
163,650595.03,8503367.63,3424.947,Poste
164,650605.55,8503372.02,3424.967,Esquina
165,650594.04,8503377.82,3424.317,Esquina
166,650600.04,8503373.99,3424.857,P-23
167,650603.26,8503381.8,3424.297,Esquina
168,650606.77,8503372.25,3424.977,Esquina
169,650700.73,8503426.96,3428.387,P-24
171,650628.63,8503384.19,3425.152,Poste
172,650659.1,8503399.39,3427.002,Poste
173,650656.59,8503403.61,3427.142,Final Pista
174,650685.75,8503412.82,3428.942,Poste
175,650692.13,8503428.78,3428.052,Esquina
176,650693.63,8503431.78,3427.962,Esquina
177,650697.6,8503416.83,3429.092,Esquina
178,650686.33,8503455.25,3426.052,Poste
179,650704.34,8503428.6,3428.582,Esquina
180,650705.78,8503431.48,3428.542,Esquina
181,650685.72,8503473.94,3425.222,Buzon
182,650706.17,8503432.76,3428.292,Poste
183,650693.01,8503472.07,3425.692,Esquina Parque

184,650701.49,8503446.9,3427.962,Esquina Parque
185,650696.84,8503440.74,3427.822,Buzon
186,650731.89,8503454.5,3427.952,E-01
187,650729.77,8503448.47,3428.188,Buzon
188,650729.12,8503442.84,3428.398,Poste
189,650762.27,8503455.01,3428.228,Buzon
190,650755.99,8503448.65,3428.418,Poste
191,650876.97,8503475.51,3429.468,P-25
193,650787.32,8503454.91,3429.049,Poste
194,650814.76,8503459.69,3429.289,Poste
195,650867.62,8503540.86,3423.979,Poste
196,650844.66,8503464.94,3429.439,Poste
197,650870.05,8503510.13,3426.769,Poste
198,650872.12,8503469.66,3430.049,Poste
199,650871.39,8503483.06,3429.659,Poste
200,650870.71,8503480.8,3428.819,Esquina
201,650873.56,8503468.95,3429.769,Esquina
202,650885.23,8503483.66,3429.789,BM-5 Esquina Colegio
203,650881.21,8503486.26,3429.309,Esquina Colegio
204,650880.68,8503470.05,3429.819,Esquina
205,650901.91,8503473.97,3430.569,Poste
206,650931.24,8503478.43,3431.639,Poste
207,650960.86,8503483.87,3432.809,Poste
208,650984.39,8503488.72,3434.269,Poste
209,650987.42,8503488.64,3434.329,Esquina
210,650996.74,8503490.32,3435.179,Esquina
211,650993.72,8503502.42,3434.749,Esquina
212,650981.89,8503500.49,3434.069,Esquina
213,650990.03,8503495.49,3434.669,P-26
214,651092.72,8503515.81,3440.699,P-27
216,651010.87,8503493.71,3436.877,Poste
217,651087.2,8503520.11,3440.117,Esquina
218,651042.21,8503499.91,3438.597,Poste
219,651095.48,8503521.36,3441.077,Esquina
220,651073.18,8503505.88,3439.837,Poste
221,651099.76,8503509.62,3441.247,Esquina
222,651100.4,8503511.23,3440.937,Poste
223,651091.07,8503508.04,3440.497,Esquina
224,651130.64,8503517.17,3442.737,Poste
225,651157.27,8503522.36,3443.957,Poste
226,651191.52,8503529.05,3446.857,Poste
227,651199.33,8503536.96,3447.007,P-28
229,651162.44,8503640.34,3434.751,P-32

230,651201.39,8503543.53,3446.481,Esquina
231,651192.98,8503542.29,3446.391,Esquina
232,651197.27,8503529.02,3447.281,Esquina
233,651207.67,8503530.44,3447.651,Esquina
234,651244.05,8503545.69,3448.691,P-29
236,651325.84,8503495.63,3451.739,P-30
238,651311.25,8503499,3449.454,Eje Rio
239,651383.5,8503521.31,3454.474,P-31
241,651194.54,8503538.97,3447.435,BM-5
242,651192.07,8503532.48,3448.265,Esquina
243,651193.54,8503537.2,3447.675,Esquina
244,651198.14,8503504.98,3445.595,Eje Rio
245,651186.63,8503642.09,3444.025,P-33
246,651175.24,8503734.83,3440.125,P-34
247,651165.26,8503834.63,3435.175,P-35
249,651159.15,8503827.56,3436.11,Esquina
250,651169.41,8503826.48,3434.83,Esquina
251,651171.81,8503837.95,3434.91,BM-7
252,651264.11,8503822.23,3429.4,Poste
253,651173.01,8503836.93,3434.59,Esquina
254,651232.18,8503826.89,3431.64,Poste
255,651169.01,8503839.25,3435,Esquina
256,651201.9,8503830.9,3433.03,Poste
257,651170.48,8503837.48,3434.54,Poste
258,651164.41,8503845.58,3435.15,Poste
259,651157.59,8503840.4,3435.71,Esquina
260,651151.65,8503875.84,3435.69,Poste
261,651159.42,8503842.73,3435.32,Esquina
262,651136.74,8503910.43,3436.42,Poste
263,651130.74,8503907.89,3436.61,Esquina
264,651112.1,8503964.06,3438.93,P-37
266,651117.1,8503968.35,3439.178,Poste
267,651141.03,8503981.45,3437.168,Poste
268,651116.79,8503970.02,3438.188,Esquina
269,651117.97,8503963.15,3438.538,Esquina
270,651114.51,8503971.06,3437.968,Esquina
271,651117.07,8503960.81,3439.038,Esquina
272,651093.96,8504045.08,3431.028,Poste
273,651103.74,8503959.92,3439.238,Esquina Parque
274,651101.75,8504015.47,3433.998,Poste
275,651112.78,8503974.5,3438.208,Poste
276,651103.14,8503968.89,3438.878,Esquina
277,651102.38,8503967.63,3439.068,Poste
278,651104.59,8503970.66,3438.228,Esquina

279,651076.25,8503960.84,3439.128,Poste
280,651053.78,8503955.18,3438.238,Poste
281,651048.25,8503949.1,3438.438,Buzon
282,650854.78,8503854.25,3428.368,P-40
284,650861.2,8503857.03,3428.38,P-39
285,650855.62,8503858.72,3428.32,Esquina
286,650848.12,8503855.25,3428.13,Esquina
287,650859.31,8503851,3428.18,Esquina
288,650852.43,8503848.31,3428.12,Esquina
289,650809.32,8503950.16,3416.39,P-41
291,650907.51,8503993.75,3421.108,P-42
292,651006.31,8504038.28,3405.468,P-43
294,650976.59,8504094.24,3399.56,Poste
295,650988.29,8504068.96,3402.1,Poste
296,651001.73,8504040.62,3405.41,Poste
297,651008.64,8504043.34,3405.52,Esquina
298,650999.88,8504040.42,3405.57,Esquina
299,651004.68,8504031.88,3405.93,Esquina
300,651012.45,8504035.35,3405.93,Esquina
301,651025.91,8504042.25,3406.05,Poste
302,651074.74,8504065.37,3405.76,P-44
304,651071.99,8504057.22,3406.1,Esquina
305,651067.9,8504060.72,3405.12,Esquina
306,651080.6,8504063.02,3406.92,Esquina
2000,651296.03,8504152.98,3406.97,P-46
310,651154.3,8504094.93,3409.517,P-47
311,651069.31,8504129.87,3402.027,P-48
313,651112.97,8504124.85,3404.015,P-52
314,651106.76,8504115.82,3401.375,Rio
315,650946.28,8504285.43,3409.795,P-51
316,651060.74,8504152.29,3401.765,P-49
317,650991.13,8504216.27,3397.455,Rio
318,651002.9,8504200.44,3399.585,P-50
319,651068.38,8504138.82,3402.575,BM-9
320,651066.99,8504138.33,3398.495,Rio Eje
321,651039.53,8504128.64,3400.125,P-53
323,650957.07,8504092.46,3396.965,P-54
324,650887.18,8504060.84,3394.365,P-55
325,650816.56,8504032.38,3394.735,P-56
326,650755.56,8504004.69,3393.095,E-2
328,650701.69,8503982.16,3388.73,P-57
329,650623.77,8503950.48,3382.945,P-58
331,650484.67,8503927.68,3378.786,E-3
333,650304.3,8503897.04,3368.154,E-4

335,650234.37,8503883.43,3361.312,E-5
337,650086.6,8503878.53,3343,E-6
339,649984.6,8503903.15,3331.898,E-7
341,649988.88,8503930.65,3340.166,E-8
343,649972.45,8503889.68,3328.79,X
344,649979.2,8503916.45,3329.53,X
345,649950.56,8503895.89,3326.53,X
346,649971.03,8503929.19,3327.48,X
347,649933.1,8503911.48,3326.16,X
348,649963.4,8503934.06,3326.81,X
349,649944.57,8503923.22,3326.99,X
350,649939.95,8503935.37,3320.89,X
351,649955.68,8503914.33,3326.91,X
352,649968.13,8503936.05,3324.97,X
353,649913.79,8503908.09,3323.71,X
354,649973.46,8503947.94,3325.94,X
355,649915.95,8503899.27,3323.6,X
356,649968.29,8503970.98,3324.9,X
357,649892.58,8503903.25,3320.81,X
358,649975.4,8503971.46,3326.37,X
359,649885.45,8503880.11,3319.39,X
360,649978.64,8503959.52,3324.87,X
361,649873.82,8503920.26,3317.79,X
362,649951.96,8503972.35,3324.04,X
363,649940.95,8503954.81,3324.28,X
364,649863.32,8503881.52,3316.82,X
365,649923.75,8503936.31,3324.14,X
366,649848.87,8503904.68,3314.92,X
367,649928.72,8503922.96,3324.27,X
368,649842.76,8503928.25,3313.88,X
369,649956.04,8503939.13,3325.02,X
370,649859.6,8503935.68,3316.07,X
371,649947.21,8503973.55,3322.9,X
372,649881.49,8503941.82,3318.65,X
373,649932.57,8503989.51,3321.55,X
374,649920.19,8503920.25,3323.86,X
375,649931.43,8503995.17,3320.56,X
376,649895.62,8503959.13,3319.6,X
377,649931.62,8503962.06,3323.02,X
378,649888.84,8503975.99,3316.69,X

310,651035.443,8503749.261,3409.517,P-47
311,650950.453,8503784.201,3402.027,P-48
313,650994.113,8503779.181,3404.015,P-52
314,650987.903,8503770.151,3401.375,Rio
315,650827.423,8503939.761,3409.795,P-51
316,650941.883,8503806.621,3401.765,P-49
317,650872.273,8503870.601,3397.455,Rio
318,650884.043,8503854.771,3399.585,P-50
319,650949.523,8503793.151,3402.575,BM-9
320,650948.133,8503792.661,3398.495,Rio Eje
321,650920.673,8503782.971,3400.125,P-53
323,650838.213,8503746.791,3396.965,P-54
324,650768.323,8503715.171,3394.365,P-55
325,650697.703,8503686.711,3394.735,P-56
326,650636.703,8503659.021,3393.095,E-2
328,650582.833,8503636.491,3388.73,P-57
329,650504.913,8503604.811,3382.945,P-58
331,650365.813,8503582.011,3378.786,E-3
333,650185.443,8503551.371,3368.154,E-4
335,650115.513,8503537.761,3361.312,E-5
337,649967.743,8503532.861,3343,E-6
339,649865.743,8503557.481,3331.898,E-7
341,649870.023,8503584.981,3340.166,E-8
343,649853.593,8503544.011,3328.79,X
344,649860.343,8503570.781,3329.53,X
345,649831.703,8503550.221,3326.53,X
346,649852.173,8503583.521,3327.48,X
347,649814.243,8503565.811,3326.16,X
348,649844.543,8503588.391,3326.81,X
349,649825.713,8503577.551,3326.99,X
350,649821.093,8503589.701,3320.89,X
351,649836.823,8503568.661,3326.91,X
352,649849.273,8503590.381,3324.97,X
353,649794.933,8503562.421,3323.71,X
354,649854.603,8503602.271,3325.94,X
355,649797.093,8503553.601,3323.6,X
356,649849.433,8503625.311,3324.9,X
357,649773.723,8503557.581,3320.81,X
358,649856.543,8503625.791,3326.37,X
359,649766.593,8503534.441,3319.39,X
360,649859.783,8503613.851,3324.87,X
361,649754.963,8503574.591,3317.79,X
362,649833.103,8503626.681,3324.04,X
363,649822.093,8503609.141,3324.28,X

364,649744.463,8503535.851,3316.82,X
365,649804.893,8503590.641,3324.14,X
366,649730.013,8503559.011,3314.92,X
367,649809.863,8503577.291,3324.27,X
368,649723.903,8503582.581,3313.88,X
369,649837.183,8503593.461,3325.02,X
370,649740.743,8503590.011,3316.07,X
371,649828.353,8503627.881,3322.9,X
372,649762.633,8503596.151,3318.65,X
373,649813.713,8503643.841,3321.55,X
374,649801.333,8503574.581,3323.86,X
375,649812.573,8503649.501,3320.56,X
376,649776.763,8503613.461,3319.6,X
377,649812.763,8503616.391,3323.02,X
378,649769.983,8503630.321,3316.69,X
339,649984.6,8503903.15,3345,E-7
341,649988.88,8503930.65,3353.268,E-8
343,649972.45,8503889.68,3341.892,X
344,649979.2,8503916.45,3342.632,X
345,649950.56,8503895.89,3339.632,X
346,649971.03,8503929.19,3340.582,X
347,649933.1,8503911.48,3339.262,X
348,649963.4,8503934.06,3339.912,X
349,649944.57,8503923.22,3340.092,X
350,649939.95,8503935.37,3333.992,X
351,649955.68,8503914.33,3340.012,X
352,649968.13,8503936.05,3338.072,X
353,649913.79,8503908.09,3336.812,X
354,649973.46,8503947.94,3339.042,X
355,649915.95,8503899.27,3336.702,X
356,649968.29,8503970.98,3338.002,X
357,649892.58,8503903.25,3333.912,X
358,649975.4,8503971.46,3339.472,X
359,649885.45,8503880.11,3332.492,X
360,649978.64,8503959.52,3337.972,X
361,649873.82,8503920.26,3330.892,X
362,649951.96,8503972.35,3337.142,X
363,649940.95,8503954.81,3337.382,X
364,649863.32,8503881.52,3329.922,X
365,649923.75,8503936.31,3337.242,X
366,649848.87,8503904.68,3328.022,X
367,649928.72,8503922.96,3337.372,X
368,649842.76,8503928.25,3326.982,X
369,649956.04,8503939.13,3338.122,X
370,649859.6,8503935.68,3329.172,X



371,649947.21,8503973.55,3336.002,X
372,649881.49,8503941.82,3331.752,X
373,649932.57,8503989.51,3334.652,X
374,649920.19,8503920.25,3336.962,X
375,649931.43,8503995.17,3333.662,X
376,649895.62,8503959.13,3332.702,X
377,649931.62,8503962.06,3336.122,X
378,649888.84,8503975.99,3329.792,X



Nivelación de Red de suministro de agua.



PROGRESIVA	VISTA ATRAZ	COTA INST.	VISTA ADELANTE	COTA	OBS.
0+000.00	0.700	3738.700		3738.000	Captacaion
0+020.00	1.170	3737.483	2.387	3736.313	
0+040.00	1.796	3735.387	3.892	3733.591	
X	0.783	3732.652	3.518	3731.869	
0+060.00			2.097	3730.555	
0+063.00			2.632	3730.020	
0+080.00	0.487	3729.166	3.973	3728.679	
0+100.00			2.517	3726.649	
0+120.00	0.478	3725.524	4.120	3725.046	
0+140.00			1.920	3723.604	
0+160.00	0.034	3721.808	3.750	3721.774	PC
X	0.966	3719.012	3.762	3718.046	
0+180.00			2.910	3716.102	
X	0.290	3715.442	3.860	3715.152	
X	0.493	3712.115	3.820	3711.622	
0+200.00			3.215	3708.900	PC
X	0.433	3708.795	3.753	3708.362	
X	0.160	3705.220	3.735	3705.060	
X	0.525	3702.367	3.378	3701.842	
0+220.00			1.315	3701.052	
X	0.188	3698.645	3.910	3698.457	
X	0.020	3695.208	3.457	3695.188	
0+240.00			2.286	3692.922	
X	0.368	3691.826	3.750	3691.458	
X	0.505	3688.335	3.996	3687.830	
0+260.00	0.125	3684.493	3.967	3684.368	
X	0.865	3681.395	3.963	3680.530	
X	0.565	3678.014	3.946	3677.449	
0+280.00			2.217	3675.797	
X	0.218	3674.482	3.750	3674.264	
X	1.062	3671.654	3.890	3670.592	
X	1.517	3669.486	3.685	3667.969	
0+300.00	0.315	3666.811	2.990	3666.496	
X	0.928	3663.825	3.914	3662.897	
X	0.449	3660.637	3.637	3660.188	
0+320.00			2.942	3657.695	
X	0.027	3656.774	3.890	3656.747	
X	0.396	3653.227	3.943	3652.831	
0+340.00	0.198	3649.480	3.945	3649.282	
X	0.267	3646.016	3.731	3645.749	
X	0.141	3642.337	3.820	3642.196	
0+360.00			1.902	3640.435	
X	0.297	3638.740	3.894	3638.443	
X	0.113	3635.063	3.790	3634.950	
0+380.00			2.790	3632.273	
X	0.396	3631.517	3.942	3631.121	
X	0.000	3627.874	3.643	3627.874	
0+400.00			3.356	3624.518	
X	0.290	3624.304	3.860	3624.014	
X	0.000	3620.469	3.835	3620.469	
0+420.00	0.172	3616.731	3.910	3616.559	
X	0.260	3613.146	3.845	3612.886	
0+440.00	0.303	3609.464	3.985	3609.161	
X	0.365	3605.876	3.953	3605.511	
0+460.00	0.520	3602.866	3.530	3602.346	
X	0.658	3599.704	3.820	3599.046	
0+480.00	0.775	3596.931	3.548	3596.156	
0+486.00			1.863	3595.068	
X			2.936	3593.995	Base C1
X			1.400	3595.531	Superior C1



Nivelación desagüe por jirones



JIRON CUSCO

PROGRESIVA	VISTA ATRAZ	COTA INST.	VISTA ADELANTE	COTA	OBS.
0+000.00	3.102	3406.615		3403.513	P-55
0+020.00			0.764	3405.851	
X	3.527	3410.059	0.083	3406.532	
0+040.00			2.010	3408.049	
0+060.00	3.570	3413.629	0.000	3410.059	
0+080.00			1.756	3411.873	
X	3.800	3417.309	0.120	3413.509	
0+100.00			3.552	3413.757	
0+102.80			3.205	3414.104	P-44
0+120.00			1.437	3415.872	
X	3.600	3420.776	0.133	3417.176	
0+140.00			2.495	3418.281	
0+160.00	3.990	3424.289	0.477	3420.299	
0+180.00			2.069	3422.220	
X	3.658	3427.774	0.173	3424.116	
0+200.00			3.774	3424.000	
0+207.00			2.711	3425.063	Inicio Pista
0+212.60			2.418	3425.356	Buzon E
0+220.00			1.797	3425.977	
0+240.00	2.915	3430.206	0.483	3427.291	
0+252.70			2.206	3428.000	Buzon E
0+256.00			2.150	3428.056	Final Pista
0+260.00			1.775	3428.431	
X	3.598	3433.804	0.000	3430.206	
0+280.00			3.068	3430.736	
0+300.00	4.000	3437.477	0.327	3433.477	
0+320.00			2.152	3435.325	
0+340.00	3.895	3440.645	0.727	3436.750	
0+360.00			1.718	3438.927	
0+375.00	3.977	3444.449	0.173	3440.472	P-02
0+380.00			3.653	3440.796	
0+400.00			1.455	3442.994	
X	3.678	3447.931	0.196	3444.253	
0+420.00			2.700	3445.231	
0+440.00	3.837	3451.771	-0.003	3447.934	
0+460.00			1.650	3450.121	
X	3.928	3455.611	0.088	3451.683	
0+480.00			2.645	3452.966	
0+485.60			1.843	3453.768	P-03
0+500.00	3.624	3458.820	0.415	3455.196	
0+520.00			2.013	3456.807	
0+540.00	3.568	3462.040	0.348	3458.472	
0+560.00			2.172	3459.868	
0+580.00	4.050	3465.542	0.548	3461.492	
0+589.00			2.950	3462.592	P-04
0+600.00	3.630	3467.334	1.838	3463.704	
0+620.00			1.913	3465.421	
X	3.700	3470.926	0.108	3467.226	
0+640.00			3.112	3467.814	
0+651.80			1.682	3469.244	P-05
0+660.00			1.127	3469.799	
X	3.888	3474.602	0.212	3470.714	
0+680.00			2.717	3471.885	
0+700.00	3.904	3478.491	0.015	3474.587	
0+720.00			1.780	3476.711	
X	3.736	3482.135	0.092	3478.399	
0+740.00			3.100	3479.035	
0+760.00			0.945	3481.190	
X	3.755	3485.807	0.083	3482.052	
0+780.00			2.690	3483.117	
X	3.980	3489.552	0.235	3485.572	
0+800.00			3.472	3486.080	
0+820.00	3.783	3492.439	0.896	3488.656	
0+840.00			1.135	3491.304	
X	3.384	3495.656	0.167	3492.272	
0+860.00			1.905	3493.751	Reservorio



JIRON JOSE CARLOS MARIATIGUE

PROGRESIVA	VISTA ATRAZ	COTA INST.	VISTA ADELANTE	COTA	OBS.
0+000.00	0.745	3458.053		3457.308	P-10
0+020.00			2.285	3455.768	
0+040.00	0.000	3454.123	3.930	3454.123	
0+060.00			1.245	3452.878	
0+080.00			2.990	3451.133	
X	0.384	3450.729	3.778	3450.345	
0+100.00			0.700	3450.029	
0+108.00			1.190	3449.539	P-14
0+120.00			1.840	3448.889	
0+140.00	0.155	3447.384	3.500	3447.229	
0+160.00			2.431	3444.953	
X	0.072	3443.558	3.898	3443.486	
0+180.00			0.932	3442.626	
0+200.00			2.910	3440.648	
X	0.528	3440.199	3.887	3439.671	
0+217.10			0.675	3439.524	P-27
0+220.00			0.778	3439.421	
0+240.00			2.784	3437.415	
X	0.263	3436.570	3.892	3436.307	
0+260.00			0.838	3435.732	
0+280.00			2.424	3434.146	
X	0.162	3432.819	3.913	3432.657	
0+300.00			0.585	3432.234	
0+320.00			2.015	3430.804	
0+322.20			2.268	3430.551	P-33



JIRON ANDAHUAYLAS

PROGRESIVA	VISTA ATRAZ	COTA INST.	VISTA ADELANTE	COTA	OBS.
0+000.00	3.324	3424.587		3421.263	P-47
0+020.00			2.062	3422.525	
0+040.00	2.310	3426.027	0.870	3423.717	
0+060.00			1.365	3424.662	
X	3.220	3429.069	0.178	3425.849	
0+080.00			2.940	3426.129	
0+086.45			2.515	3426.554	P-34
0+100.00			1.240	3427.829	
X	3.020	3431.995	0.094	3428.975	
0+120.00			2.342	3429.653	
0+140.00			1.296	3430.699	
X	3.162	3434.805	0.352	3431.643	
0+160.00			2.350	3432.455	
0+180.00			0.723	3434.082	
0+183.15	2.975	3437.395	0.385	3434.420	P-26
0+200.00			2.390	3435.005	
0+220.00			1.300	3436.095	
X	3.860	3441.122	0.133	3437.262	
0+240.00			3.640	3437.482	
0+260.00			1.787	3439.335	
X	3.760	3444.704	0.178	3440.944	
0+280.00			3.435	3441.269	
0+297.25			1.645	3443.059	P-15
0+300.00			1.612	3443.092	
X	3.190	3447.602	0.292	3444.412	
0+320.00			2.945	3444.657	
0+340.00	3.652	3450.339	0.915	3446.687	
0+360.00			0.818	3449.521	
X	3.822	3453.993	0.168	3450.171	
0+380.00			1.545	3452.448	
X	2.298	3456.261	0.030	3453.963	
0+400.00			1.450	3454.811	
0+405.80			0.909	3455.352	P-09



JIRON ABANCAY

PROGRESIVA	VISTA ATRAZ	COTA INST.	VISTA ADELANTE	COTA	OBS.
0+000.00	0.018	3456.115		3456.097	P-08
0+020.00			2.500	3453.615	
X	0.087	3452.271	3.931	3452.184	
0+040.00			1.232	3451.039	
0+060.00	0.250	3448.841	3.680	3448.591	
0+080.00			3.105	3445.736	
X	-0.050	3444.968	3.823	3445.018	
0+100.00			1.083	3443.885	
0+107.90			1.689	3443.279	P-16
0+120.00			3.178	3441.790	
X	-0.005	3441.041	3.922	3441.046	
0+140.00			1.670	3439.371	
0+160.00	0.015	3437.111	3.945	3437.096	
0+180.00			2.542	3434.569	
X	0.295	3433.423	3.983	3433.128	
0+200.00			1.485	3431.938	
0+220.00	0.440	3429.875	3.988	3429.435	P-25
0+225.95			0.648	3429.227	
0+240.00			1.657	3428.218	
0+260.00	0.142	3426.942	3.075	3426.800	
0+280.00			2.093	3424.849	
0+300.00	0.203	3423.303	3.842	3423.100	
0+315.80			1.812	3421.491	P-35
0+320.00			2.028	3421.275	
0+340.00	0.400	3420.743	2.960	3420.343	
0+360.00			1.397	3419.346	
0+380.00			2.210	3418.533	
0+400.00	0.092	3417.558	3.277	3417.466	
0+401.15			0.140	3417.418	P-46
0+420.00			1.670	3415.888	
0+440.00			2.996	3414.562	
0+460.00	0.026	3413.742	3.842	3413.716	
0+480.00			1.252	3412.490	
0+500.00			2.390	3411.352	
0+505.85	0.834	3411.991	2.585	3411.157	P-48
0+511.85			1.794	3410.197	Borde Puente
0+512.00			5.550	3406.441	Borde Rio
BM-9			0.385	3411.606	BM-9 (PUENTE)
0+520.10			5.975	3406.016	Borde Rio
0+520.80			2.618	3409.373	Borde Puente
0+530.00	1.015	3411.816	1.190	3410.801	P-49
0+540.00			1.376	3410.440	
0+560.00			2.225	3409.591	
0+580.00			2.875	3408.941	
0+600.00	1.423	3409.964	3.275	3408.541	
0+612.20			1.377	3408.587	P-50
0+620.00			1.915	3408.049	
0+624.00			2.230	3407.734	Borde Rio
0+625.00			3.622	3406.342	Eje Rio
0+628.00			2.280	3407.684	Borde Rio
0+640.00	3.257	3411.981	1.240	3408.724	
0+660.00			1.450	3410.531	
X	3.535	3415.356	0.160	3411.821	
0+680.00			2.340	3413.016	
X	3.505	3418.809	0.052	3415.304	
0+700.00	2.537	3420.311	1.035	3417.774	
0+708.20			1.448	3418.863	P-51



JIRON CUSCO

PROGRESIVA	VISTA ATRAZ	COTA INST.	VISTA ADELANTE	COTA	OBS.
0+000.00	3.102	3406.615		3403.513	P-55
0+020.00			0.764	3405.851	
X	3.527	3410.059	0.083	3406.532	
0+040.00			2.010	3408.049	
0+060.00	3.570	3413.629	0.000	3410.059	
0+080.00			1.756	3411.873	
X	3.800	3417.309	0.120	3413.509	
0+100.00			3.552	3413.757	
0+102.80			3.205	3414.104	P-44
0+120.00			1.437	3415.872	
X	3.600	3420.776	0.133	3417.176	
0+140.00			2.495	3418.281	
0+160.00	3.990	3424.289	0.477	3420.299	
0+180.00			2.069	3422.220	
X	3.658	3427.774	0.173	3424.116	
0+200.00			3.774	3424.000	
0+207.00			2.711	3425.063	Inicio Pista
0+212.60			2.418	3425.356	Buzon E
0+220.00			1.797	3425.977	
0+240.00	2.915	3430.206	0.483	3427.291	
0+252.70			2.206	3428.000	Buzon E
0+256.00			2.150	3428.056	Final Pista
0+260.00			1.775	3428.431	
X	3.598	3433.804	0.000	3430.206	
0+280.00			3.068	3430.736	
0+300.00	4.000	3437.477	0.327	3433.477	
0+320.00			2.152	3435.325	
0+340.00	3.895	3440.645	0.727	3436.750	
0+360.00			1.718	3438.927	
0+375.00	3.977	3444.449	0.173	3440.472	P-02
0+380.00			3.653	3440.796	
0+400.00			1.455	3442.994	
X	3.678	3447.931	0.196	3444.253	
0+420.00			2.700	3445.231	
0+440.00	3.837	3451.771	-0.003	3447.934	
0+460.00			1.650	3450.121	
X	3.928	3455.611	0.088	3451.683	
0+480.00			2.645	3452.966	
0+485.60			1.843	3453.768	P-03
0+500.00	3.624	3458.820	0.415	3455.196	
0+520.00			2.013	3456.807	
0+540.00	3.568	3462.040	0.348	3458.472	
0+560.00			2.172	3459.868	
0+580.00	4.050	3465.542	0.548	3461.492	
0+589.00			2.950	3462.592	P-04
0+600.00	3.630	3467.334	1.838	3463.704	
0+620.00			1.913	3465.421	
X	3.700	3470.926	0.108	3467.226	
0+640.00			3.112	3467.814	
0+651.80			1.682	3469.244	P-05
0+660.00			1.127	3469.799	
X	3.888	3474.602	0.212	3470.714	
0+680.00			2.717	3471.885	
0+700.00	3.904	3478.491	0.015	3474.587	
0+720.00			1.780	3476.711	
X	3.736	3482.135	0.092	3478.399	
0+740.00			3.100	3479.035	
0+760.00			0.945	3481.190	
X	3.755	3485.807	0.083	3482.052	
0+780.00			2.690	3483.117	
X	3.980	3489.552	0.235	3485.572	
0+800.00			3.472	3486.080	
0+820.00	3.783	3492.439	0.896	3488.656	
0+840.00			1.135	3491.304	
X	3.384	3495.656	0.167	3492.272	
0+860.00			1.905	3493.751	Reservorio



JIRON AYACUCHO

PROGRESIVA	VISTA ATRAZ	COTA INST.	VISTA ADELANTE	COTA	OBS.
0+000.00	3.015	3406.728		3403.713	P-56
0+020.00	3.337	3409.332	0.733	3405.995	
0+040.00			1.422	3407.910	
X	3.230	3412.298	0.264	3409.068	
0+060.00			2.610	3409.688	
0+080.00	3.940	3415.506	0.732	3411.566	
0+100.00			1.821	3413.685	P-43
0+120.00	3.588	3419.044	0.050	3415.456	
0+140.00			1.529	3417.515	
X	4.040	3422.816	0.268	3418.776	
0+160.00			3.342	3419.474	
0+180.00			1.031	3421.785	
X	3.962	3426.478	0.300	3422.516	
0+200.00			2.713	3423.765	
0+205.30			1.900	3424.578	Inicio Pista
0+210.60			1.587	3424.891	Buzon E
0+220.00			0.947	3425.531	
X	3.133	3429.542	0.069	3426.409	
0+240.00			2.230	3427.312	
0+246.00			2.018	3427.524	Buzon E
0+260.00			1.448	3428.094	P-24
X	3.738	3433.126	0.154	3429.388	
0+280.00			2.885	3430.241	
0+300.00			0.945	3432.181	
X	3.508	3436.574	0.060	3433.066	
0+320.00			2.458	3434.116	
0+340.00	3.788	3439.942	0.420	3436.154	
0+360.00			2.328	3437.614	
0+367.20			1.715	3438.227	P-17
0+380.00			1.232	3438.710	
X	3.876	3443.640	0.178	3439.764	
0+400.00			2.962	3440.678	
0+420.00	4.010	3447.423	0.227	3443.413	
0+440.00			1.253	3446.170	
X	3.747	3451.083	0.087	3447.336	
0+460.00			2.428	3448.655	
0+476.00			0.723	3450.360	P-06



JIRONICA

PROGRESIVA	VISTA ATRAZ	COTA INST.	VISTA ADELANTE	COTA	OBS.
0+000.00	0.167	3448.455		3448.288	P-07
0+020.00			3.235	3445.220	
X	0.205	3444.840	3.820	3444.635	
0+040.00			2.500	3442.340	
X	0.157	3441.079	3.918	3440.922	
0+060.00			1.430	3439.649	
0+080.00	0.112	3437.091	4.100	3436.979	
0+086.25			0.822	3436.269	P-18
0+100.00			2.492	3434.599	
X	0.429	3433.688	3.832	3433.259	
0+120.00			1.985	3431.703	
X	0.300	3430.043	3.945	3429.743	
0+140.00			0.997	3429.046	
0+160.00			3.260	3426.783	
X	0.117	3426.238	3.922	3426.121	
0+180.00			0.924	3425.314	
0+191.30			1.615	3424.623	P-23
0+200.00			2.508	3423.730	
X	0.262	3422.585	3.915	3422.323	
0+220.00			2.165	3420.420	
X	0.396	3419.211	3.770	3418.815	
0+240.00			0.992	3418.219	
0+260.00			3.075	3416.136	
0+260.40			3.000	3416.211	P-39
X	0.303	3415.724	3.790	3415.421	
0+280.00			1.507	3414.217	
0+300.00			2.847	3412.877	
X	0.353	3412.133	3.944	3411.780	
0+320.00			0.768	3411.365	
0+340.00			1.915	3410.218	
0+360.00	0.620	3408.868	3.885	3408.248	
0+369.10			1.450	3407.418	P-42



JIRON CESAR VALLEJO

PROGRESIVA	VISTA ATRAZ	COTA INST.	VISTA ADELANTE	COTA	OBS.
0+000.00	2.273	3393.357		3391.084	P-58
0+020.00	3.335	3396.707	-0.015	3393.372	
0+040.00			1.000	3395.707	
X	3.760	3400.307	0.160	3396.547	
0+060.00			2.117	3398.190	
X	4.052	3404.212	0.147	3400.160	
0+080.00			3.135	3401.077	
0+095.60			1.365	3402.847	P-41
0+100.00			1.225	3402.987	
X	3.637	3407.722	0.127	3404.085	
0+120.00			1.915	3405.807	
0+140.00	3.340	3410.665	0.397	3407.325	
0+160.00			1.491	3409.174	
X	3.836	3414.334	0.167	3410.498	
0+180.00			2.477	3411.857	
X	3.080	3417.275	0.139	3414.195	
0+200.00			2.773	3414.502	
0+202.40			2.556	3414.719	P-40
0+220.00	3.653	3420.435	0.493	3416.782	
0+240.00			1.613	3418.822	
X	3.378	3423.681	0.132	3420.303	
0+260.00			3.010	3420.671	
0+280.00			1.043	3422.638	
0+286.85			0.311	3423.370	P-20
X	3.308	3426.751	0.238	3423.443	
0+300.00			2.453	3424.298	
X	3.610	3430.304	0.057	3426.694	
0+320.00			3.438	3426.866	
0+340.00	3.720	3433.350	0.674	3429.630	
0+360.00			1.143	3432.207	
X	3.357	3436.525	0.182	3433.168	
0+380.00			1.257	3435.268	
0+393.80			0.124	3436.401	P-19



AVENIDA SAN MARTIN

PROGRESIVA	VISTA ATRAZ	COTA INST.	VISTA ADELANTE	COTA	OBS.
0+000.00	2.443	3450.758		3448.315	P-07
0+020.00			1.777	3448.981	
0+040.00			1.412	3449.346	
0+060.00			1.312	3449.446	
0+080.00			1.107	3449.651	
0+100.00	4.060	3454.193	0.625	3450.133	
0+109.20			3.848	3450.345	P-06
0+120.00			3.065	3451.128	
0+140.00			1.860	3452.333	
BM-2			1.224	3452.969	
0+160.00			1.477	3452.716	
0+180.00			0.796	3453.397	
0+185.60			0.425	3453.768	P-03
0+200.00	3.325	3457.403	0.115	3454.078	
0+220.00			2.672	3454.731	
0+240.00			1.995	3455.408	
0+260.00			1.560	3455.843	
0+277.45			1.335	3456.068	P-08
0+280.00			1.393	3456.010	
0+300.00			1.375	3456.028	
0+320.00			1.662	3455.741	
0+340.00			1.950	3455.453	
0+360.00			2.250	3455.153	
0+380.00			2.135	3455.268	
0+385.50			2.095	3455.308	P-09
0+400.00			2.115	3455.288	
0+420.00			2.224	3455.179	
0+440.00			2.428	3454.975	
0+460.00			2.430	3454.973	
0+480.00			2.116	3455.287	
0+500.00	3.896	3460.264	1.035	3456.368	
0+515.30			2.943	3457.321	P-10
0+520.00			2.618	3457.646	
0+540.00			1.233	3459.031	
0+560.00	3.877	3464.131	0.010	3460.254	
0+580.00			2.825	3461.306	
0+600.00			2.257	3461.874	
X	3.678	3467.682	0.127	3464.004	
0+620.00			2.800	3464.882	
0+634.60			1.732	3465.950	P-11
0+640.00			1.375	3466.307	
0+660.00	2.862	3470.349	0.195	3467.487	
0+666.50			2.277	3468.072	Borde Rio
0+669.00			4.256	3466.093	Eje Rio
0+671.50			1.673	3468.676	Borde Rio
0+680.00	3.885	3473.662	0.572	3469.777	
0+700.00			0.691	3472.971	
0+701.15			0.547	3473.115	P-12



JIRON LOS HEROES

PROGRESIVA	VISTA ATRAZ	COTA INST.	VISTA ADELANTE	COTA	OBS.
0+000.00	0.053	3458.658		3458.605	P-13
0+020.00			1.689	3456.969	
0+040.00	0.178	3455.596	3.240	3455.418	
0+060.00			2.183	3453.413	
0+080.00	0.120	3451.976	3.740	3451.856	
0+100.00			1.609	3450.367	
0+114.85			2.443	3449.533	P-14
0+120.00			2.715	3449.261	
0+140.00	0.071	3448.092	3.955	3448.021	
0+160.00			1.595	3446.497	
0+180.00			2.792	3445.300	
X	0.752	3444.852	3.992	3444.100	
0+200.00			0.973	3443.879	
0+220.00			2.000	3442.852	
0+231.60			1.808	3443.044	P-15
BM-4			2.066	3442.786	
0+240.00			1.538	3443.314	
0+260.00			1.407	3443.445	
0+280.00			1.107	3443.745	
0+300.00			1.144	3443.708	
0+320.00			1.484	3443.368	
0+340.00			1.451	3443.401	
0+344.50			1.552	3443.300	P-16
0+360.00			2.035	3442.817	
0+380.00			3.050	3441.802	
0+400.00	0.620	3441.572	3.900	3440.952	
0+420.00			0.652	3440.920	
0+440.00			0.813	3440.759	
0+449.95			1.100	3440.472	P-02
BM-3			1.275	3440.297	
0+460.00			1.027	3440.545	
0+480.00			1.254	3440.318	
0+500.00			1.602	3439.970	
0+520.00			3.172	3438.400	
0+521.50			3.338	3438.234	P-17
X	0.278	3437.919	3.931	3437.641	
0+540.00			1.065	3436.854	
0+560.00			1.337	3436.582	
0+580.00			1.384	3436.535	
0+600.00			1.547	3436.372	
0+620.00			1.872	3436.047	
0+630.90			1.642	3436.277	P-18
BM-5			1.538	3436.381	
0+640.00			1.418	3436.501	
0+660.00			1.023	3436.896	
0+680.00	1.624	3438.658	0.885	3437.034	
0+700.00			2.271	3436.387	
0+720.00			3.013	3435.645	
0+736.15			2.237	3436.421	P-19



AVENIDA INMACULADA CONCEPCION

PROGRESIVA	VISTA ATRAZ	COTA INST.	VISTA ADELANTE	COTA	OBS.
0+000.00	1.960	3424.821		3422.861	P-22
0+020.00			1.360	3423.461	
0+040.00			1.401	3423.420	
0+060.00			1.325	3423.496	
0+080.00			1.239	3423.582	
0+100.00			1.250	3423.571	
0+120.00			1.237	3423.584	
0+140.00			1.285	3423.536	
0+160.00			1.358	3423.463	
0+166.40			1.451	3423.370	P-20
0+180.00			1.443	3423.378	
0+200.00			1.210	3423.611	
0+220.00			0.940	3423.881	
0+240.00			0.773	3424.048	
0+260.00			0.572	3424.249	
0+275.00			0.198	3424.623	P-23
0+280.00	3.817	3428.393	0.245	3424.576	
0+300.00			3.680	3424.713	
0+320.00			2.960	3425.433	
0+336.90			1.737	3426.656	Inicio Pista
0+340.00			1.570	3426.823	
0+360.00			0.535	3427.858	
0+380.00	1.115	3429.207	0.301	3428.092	
0+389.80			1.113	3428.094	P-24
0+403.80			1.659	3427.548	Buzon E
0+420.00			1.466	3427.741	
0+436.80			1.310	3427.897	Buzon E
BM-1			1.544	3427.663	
0+440.00			1.300	3427.907	
0+460.00			1.296	3427.911	
0+471.40			1.207	3428.000	P-01
0+480.00			1.033	3428.174	
0+500.00	2.600	3431.290	0.517	3428.690	
0+520.00			2.355	3428.935	
0+529.55			2.275	3429.015	Buzon E
0+540.00			2.248	3429.042	
0+560.00			2.295	3428.995	
0+580.00			2.180	3429.110	
0+586.20			2.202	3429.088	Final Pista
0+588.40			2.063	3429.227	P-25
BM-6			1.785	3429.505	
0+600.00			1.507	3429.783	
0+620.00			0.936	3430.354	
0+640.00	3.760	3434.920	0.130	3431.160	
0+660.00			2.925	3431.995	
0+680.00			2.028	3432.892	
0+700.00			0.697	3434.223	
0+703.50			0.500	3434.420	P-26
X	3.884	3438.770	0.034	3434.886	
0+720.00			3.695	3435.075	
0+740.00			2.330	3436.440	
0+760.00			1.334	3437.436	
0+780.00			0.563	3438.207	
X	3.364	3442.026	0.108	3438.662	
0+800.00			2.983	3439.043	
0+809.90			2.502	3439.524	P-27
0+820.00			2.043	3439.983	
0+840.00			1.054	3440.972	
0+860.00	3.598	3445.472	0.152	3441.874	
0+880.00			2.130	3443.342	
0+900.00			1.562	3443.910	
0+918.10			0.782	3444.690	P-28
0+920.00			0.722	3444.750	
X	2.673	3447.923	0.222	3445.250	
0+940.00			2.408	3445.515	
0+960.00			1.570	3446.353	
0+963.60			1.474	3446.449	P-29
0+980.00			1.310	3446.613	
1+000.00			0.891	3447.032	
1+020.00	3.230	3450.893	0.260	3447.663	
1+040.00			2.265	3448.628	Borde Rio
1+043.00			3.350	3447.543	Eje Rio
1+045.00			1.790	3449.103	Borde Rio
1+059.50			1.420	3449.473	P-30
1+060.00			1.432	3449.461	
1+080.00			0.783	3450.110	
X	0.930	3451.616	0.207	3450.686	
1+100.00			1.609	3450.007	
1+120.00			0.695	3450.921	
1+122.60			0.460	3451.156	P-31



AVENIDA TUPAC AMARU

PROGRESIVA	VISTA ATRAZ	COTA INST.	VISTA ADELANTE	COTA	OBS.
0+000.00	1.120	3433.553		3432.433	P-32
0+020.00			1.115	3432.438	
0+040.00			1.513	3432.040	
0+060.00			2.285	3431.268	
0+080.00			3.120	3430.433	
0+100.00	1.170	3430.723	4.000	3429.553	
0+104.20			0.208	3430.515	P-33
0+120.00			0.745	3429.978	
0+140.00			1.603	3429.120	
0+160.00			2.440	3428.283	
0+180.00	0.060	3427.508	3.275	3427.448	
0+199.00			0.958	3426.550	P-34
0+200.00			0.983	3426.525	
0+220.00			1.667	3425.841	
0+240.00			2.610	3424.898	
0+260.00	-0.002	3423.814	3.692	3423.816	
0+280.00			0.890	3422.924	
0+300.00			2.072	3421.742	
0+304.20			2.332	3421.482	P-35
BM-7			2.505	3421.309	
0+320.00			2.090	3421.724	
0+340.00	2.275	3424.239	1.850	3421.964	
0+358.00			1.901	3422.338	P-36
0+360.00			1.832	3422.407	
0+380.00			1.448	3422.791	
0+400.00			0.840	3423.399	
0+420.00	3.130	3426.979	0.390	3423.849	
0+440.00			1.940	3425.039	
0+440.90			1.812	3425.167	Inicio Pista
0+443.30			1.623	3425.356	Buzon P-37
0+460.00			1.523	3425.456	
0+480.00			1.560	3425.419	
0+500.00	0.243	3425.384	1.838	3425.141	
0+510.50			0.458	3424.926	Buzon P-38
0+513.75			0.610	3424.774	Final Pista
0+520.00			1.370	3424.014	
0+540.00	0.054	3422.298	3.140	3422.244	
0+560.00			1.505	3420.793	
0+580.00	0.149	3419.219	3.228	3419.070	
0+600.00			2.045	3417.174	
0+620.00			3.080	3416.139	
0+622.60			3.000	3416.219	P-39
0+640.00			3.150	3416.069	
0+660.00			3.258	3415.961	
0+680.00	0.654	3416.133	3.740	3415.479	
0+700.00			0.907	3415.226	
0+720.00			1.223	3414.910	
0+729.50			1.338	3414.795	P-40



JIRON LOS LIBERTADORES

PROGRESIVA	VISTA ATRAZ	COTA INST.	VISTA ADELANTE	COTA	OBS.
0+000.00	2.454	3406.186		3403.732	P-41
0+020.00			2.070	3404.116	
0+040.00			2.130	3404.056	
0+060.00			1.772	3404.414	
X	3.530	3408.843	0.873	3405.313	
0+080.00			2.311	3406.532	
0+100.00			0.945	3407.898	
0+107.40	3.788	3412.168	0.463	3408.380	P-42
0+120.00			3.113	3409.055	
0+140.00			1.772	3410.396	
0+160.00	3.880	3414.924	1.124	3411.044	
0+180.00			2.590	3412.334	
0+200.00			1.475	3413.449	
0+215.90			1.104	3413.820	9.43
0+220.00			1.085	3413.839	
0+240.00			0.832	3414.092	
0+260.00			0.900	3414.024	
0+280.00			0.823	3414.101	
0+289.10			0.820	3414.104	P-44
0+300.00			0.710	3414.214	
0+320.00			0.615	3414.309	
0+340.00			0.750	3414.174	
0+360.00	2.832	3417.211	0.545	3414.379	
0+375.80			0.257	3416.955	P-45
0+380.00			2.333	3414.878	
0+400.00			1.950	3415.261	
0+420.00			1.642	3415.569	
0+440.00			0.851	3416.360	
X	2.737	3419.766	0.182	3417.029	
0+453.90			2.288	3417.478	P-46
0+460.00			2.228	3417.538	
0+480.00			1.554	3418.212	
0+500.00	2.901	3422.074	0.593	3419.173	
0+520.00			1.537	3420.537	
0+538.60			1.720	3420.354	P-47

BRE

VISTA ATRAZ	COTA INST.	VISTA ADELANTE	COTA	OBS.
0.793	3412.053	2.440	3411.260	P-48
		2.732	3409.613	
		3.185	3409.321	P-53
0.020	3408.365	3.708	3408.868	
		0.762	3408.345	
		1.466	3407.603	
		1.867	3406.899	P-54
		2.123	3406.498	
		2.493	3406.242	
0.630	3405.167	3.122	3405.872	
		3.828	3405.243	
		1.010	3404.537	
		1.654	3404.157	P-55
		1.630	3403.513	
		1.578	3403.537	
		1.463	3403.589	
		1.262	3403.704	
		1.283	3403.905	P-56
		1.653	3403.884	
		2.098	3403.514	
		2.750	3403.069	
0.211	3402.228	3.150	3402.417	
		1.915	3402.017	
1.341	3399.454	4.115	3400.313	
		1.865	3398.113	P-57
		2.567	3397.589	
0.403	3396.007	3.850	3396.887	
		1.417	3395.604	
		2.905	3394.590	
0.405	3392.545	3.867	3393.102	
		1.194	3392.140	
		1.350	3391.351	P-58
		2.683	3391.195	
		1.877	3389.862	
1.698	3390.698	3.545	3390.668	
		3.990	3389.000	
		3.975	3386.708	
1.008	3388.326	3.380	3386.723	E-3
		3.652	3387.318	
1.460	3385.746	4.040	3384.674	
		1.805	3384.286	
		2.560	3383.941	
		2.925	3383.186	
1.724	3384.154	3.316	3382.821	
		2.850	3382.430	
1.366	3381.773	3.747	3381.304	
		2.260	3380.407	
1.480	3380.168	3.085	3379.513	
		3.683	3378.688	
0.239	3377.090	3.317	3376.485	E-4
		1.288	3376.851	
		2.120	3375.802	
1.473	3374.880	3.683	3374.970	
2.103	3373.086	3.897	3373.407	
		3.975	3370.983	
1.124	3370.510	3.700	3369.111	
		0.879	3369.386	E-5
2.225	3369.335	3.400	3369.631	
1.432	3367.344	3.423	3367.110	
1.324	3364.950	3.718	3365.912	
		2.387	3363.626	
0.932	3363.002	2.880	3362.563	
		1.827	3362.070	
1.420	3360.849	3.573	3361.175	
		3.078	3359.429	
1.450	3358.419	3.880	3357.771	
		1.677	3356.969	
1.627	3356.934	3.112	3356.742	
		3.757	3355.307	
0.538	3355.672	1.800	3353.177	
		2.940	3355.134	
2.030	3354.632	3.070	3352.732	E-6
		4.050	3352.602	
		5.200	3350.582	
		5.890	3349.432	
		6.700	3348.742	
		7.200	3347.932	
		8.120	3347.432	
		9.210	3346.512	E-7
			3345.422	



ANG. VERTICAL				H m	DH m	COTA m.s.n.m	AZIMUT ANG	PROYECCIONES		COORDENADAS		OBS.
G	M	S	ANG					Dx	Dy	X	Y	
94	25	6	94.42	-3.07	39.76	3422.415	152.10	18.6	-35.14	650854.600	8503472.860	Buzon E-E
90	50	43	90.85	-0.51	34.39	3424.975	276.08	-34.2	3.64	650801.800	8503511.640	Buzon E
91	17	36	91.29	-0.19	8.4	3425.295	204.67	-3.51	-7.63	650832.490	8503500.370	Esquina
91	12	37	91.21	-0.16	7.8	3425.325	222.14	-5.23	-5.78	650830.770	8503502.220	Esquina
85	38	42	85.65	0.7	9.15	3425.185	242.31	-8.1	-4.25	650827.900	8503503.750	Poste
90	32	18	90.54	-0.34	36.2	3425.145	267.98	-36.18	-1.28	650799.820	8503506.720	Poste
90	47	16	90.79	-0.93	67.39	3424.555	275.65	-67.06	6.63	650768.940	8503514.630	Buzon E
90	45	44	90.76	-0.82	62.19	3424.665	280.93	-61.06	11.79	650774.940	8503519.790	Esquina del Parque
93	48	16	93.80	-0.77	11.55	3424.715	310.22	-8.82	7.46	650827.180	8503515.460	Esquina del Parque
94	3	48	94.06	-2.82	39.8	3422.665	346.86	-9.05	38.76	650826.950	8503546.760	Esquina del Parque
94	48	2	94.80	-3.09	36.74	3422.395	6.15	3.94	36.53	650839.940	8503544.530	Esquina
93	43	55	93.73	-1.97	30.27	3423.515	5.30	2.8	30.14	650838.800	8503538.140	Poste
95	8	34	95.14	-1.11	12.3	3424.375	14.37	3.05	11.92	650839.050	8503519.920	Poste
95	12	37	95.21	-0.78	8.53	3424.705	30.12	4.28	7.38	650840.280	8503515.380	Esquina
91	12	0	91.20	-0.17	8	3424.815	45.81	5.74	5.58	650841.740	8503513.580	Esquina
93	43	32	93.73	-0.83	12.75	3424.655	312.91	-9.34	8.68	650826.660	8503516.680	BM-1
87	44	15	87.74	0.39	9.98	3425.875	136.30	6.9	-7.22	650842.900	8503500.780	Esquina
87	38	52	87.65	0.42	10.18	3425.905	154.12	4.44	-9.16	650840.440	8503498.840	Esquina
89	39	12	89.65	0.04	6.6	3425.525	149.71	3.33	-5.7	650839.330	8503502.300	Poste
88	14	33	88.24	0.28	8.99	3425.765	156.20	3.63	-8.23	650839.630	8503499.770	Poste
83	58	48	83.98	4.17	39.56	3429.655	174.00	4.14	-39.34	650840.140	8503468.660	Poste
92	18	45	92.31	-3.14	77.87	3421.345	176.55	4.69	-77.73	650840.690	8503430.270	Poste
83	41	35	83.69	11.58	104.72	3436.065	177.24	5.04	-104.6	650841.040	8503403.400	Poste
83	44	33	83.74	13.01	118.57	3437.495	177.42	5.34	-118.5	650841.340	8503389.550	BM-3
83	47	53	83.80	24.69	227.32	3449.475	181.25	-4.96	-227.3	650831.040	8503280.730	Esquina
83	52	52	83.88	13.04	121.6	3437.525	179.30	1.49	-121.6	650837.490	8503386.410	P-02
83	32	50	83.55	26.79	236.97	3451.275	179.00	4.14	-236.9	650840.140	8503271.070	P-03-E
97	8	46	97.15	-4.94	39.38	3446.833	2.36	1.62	39.35	650841.760	8503310.420	Poste
96	7	21	96.12	-10.6	98.86	3439.173	0.50	0.86	98.86	650841.000	8503369.930	Poste
97	10	18	97.17	-1.04	8.27	3450.733	14.22	2.03	8.02	650842.170	8503279.090	Poste
97	12	10	97.20	-11.74	92.92	3440.033	356.56	-5.58	92.75	650834.560	8503363.820	Esquina
96	56	20	96.94	-0.89	7.29	3450.883	27.18	3.33	6.49	650843.470	8503277.560	Esquina
96	35	57	96.60	-7.81	67.5	3442.963	1.08	1.27	67.49	650841.410	8503338.560	Poste
90	24	47	90.41	-0.05	7	3451.723	151.94	3.29	-6.18	650843.430	8503264.890	Esquina
90	37	3	90.62	-0.07	6.4	3451.703	229.80	-4.89	-4.13	650835.250	8503266.940	Esquina
84	32	50	84.55	2.36	24.77	3454.133	174.26	2.48	-24.65	650842.620	8503246.420	Poste
91	56	12	91.94	-1.22	35.96	3450.553	278.92	-35.53	5.58	650804.610	8503276.650	BM-2
85	4	6	85.07	5.31	61.54	3457.083	177.37	2.82	-61.48	650842.960	8503209.590	Poste
85	21	57	85.37	7.64	94.38	3459.413	177.96	3.36	-94.32	650843.500	8503176.750	Poste
85	7	46	85.13	9.05	106.23	3460.823	177.74	4.19	-106.2	650844.330	8503164.920	Esquina
85	22	17	85.37	8.34	102.92	3460.113	180.46	-0.83	-102.9	650839.310	8503168.150	P-04
85	12	0	85.20	8.92	106.25	3460.693	181.10	-2.04	-106.2	650838.100	8503164.840	Esquina
84	38	34	84.64	12.09	128.87	3462.863	178.49	3.4	-128.8	650843.540	8503142.240	Poste
84	48	38	84.81	14.86	163.65	3466.633	179.92	0.23	-163.7	650840.370	8503107.420	P-05
83	55	55	83.93	17.35	163.16	3466.948	178.85	3.27	-163.1	650843.410	8503107.940	Poste
92	52	18	92.87	-4.84	96.56	3446.933	271.79	-96.51	3.02	650743.630	8503274.090	P-06
91	51	42	91.86	-6	184.81	3445.773	275.08	-184.1	16.36	650656.060	8503287.430	P-07
92	33	31	92.56	-3.66	81.84	3447.113	280.61	-80.44	15.07	650759.700	8503286.140	Esquina
91	48	44	91.81	-5.75	181.82	3445.023	277.61	-180.2	24.08	650659.920	8503295.150	Esquina
92	57	56	92.97	-3.93	75.8	3447.343	282.00	-74.14	15.76	650766.000	8503286.830	Esquina
91	37	56	91.63	-5.15	180.85	3446.623	273.74	-180.5	11.8	650659.680	8503282.870	Esquina
92	31	2	92.52	-3.16	71.86	3448.613	271.09	-71.85	1.37	650768.290	8503272.440	Esquina



92	29	58	92.50	-3.96	90.63	3447.813	272.34	-90.55	3.7	650749.590	8503274.770	Esquina
88	49	15	88.82	1.83	88.96	3453.603	93.95	88.75	-6.13	650928.890	8503264.940	P-08
88	42	55	88.72	1.93	86.56	3453.703	97.77	85.77	-11.7	650925.910	8503259.370	Esquina
88	53	2	88.88	2.24	114.76	3454.213	97.99	113.65	-15.95	650953.790	8503255.120	Esquina
89	1	36	89.03	1.58	93.57	3453.353	91.88	93.52	-3.07	650933.660	8503268.000	Esquina
89	6	52	89.11	1.36	87.38	3453.133	90.81	87.37	-1.24	650927.510	8503269.830	Esquina
89	7	9	89.12	3.07	199.95	3452.843	95.55	199.01	-19.34	651039.150	8503251.730	P-09-E

89	39	12	89.65	0.77	126	3454.071	91.86	125.93	-4.09	651165.080	8503247.640	Esquina
89	17	2	89.28	1.59	126.58	3454.891	97.30	125.55	-16.08	651164.700	8503235.650	Esquina
89	4	47	89.08	2.16	134.37	3455.461	97.18	133.32	-16.79	651172.470	8503234.940	Esquina
89	25	4	89.42	1.36	133.99	3454.661	92.10	133.9	-4.91	651173.050	8503246.820	Esquina
82	50	44	82.85	0.86	6.89	3453.161	220.38	-4.46	-5.25	651034.690	8503246.480	Esquina
92	58	38	92.98	-0.31	5.98	3452.991	148.45	3.13	-5.1	651042.280	8503246.630	Esquina
97	13	27	97.22	-0.92	7.28	3452.381	37.95	4.48	5.74	651043.630	8503257.470	Esquina
91	32	45	91.55	-0.22	7.99	3452.081	333.30	-3.59	7.14	651035.560	8503258.870	Esquina
89	21	5	89.35	1.46	128.98	3454.761	94.05	128.66	-9.11	651167.810	8503242.620	P-10
87	40	34	87.68	10.03	247.59	3463.331	94.29	246.9	-18.52	651286.050	8503233.210	P-11

84	12	5	84.20	6.82	67.11	3470.510	95.51	66.8	-6.44	651352.850	8503226.770	P-12
84	37	15	84.62	5.88	62.45	3469.570	99.97	61.51	-10.81	651347.560	8503222.400	Esquina
95	0	20	95.01	-0.64	7.34	3463.050	219.01	-4.62	-5.7	651281.430	8503227.510	Esquina
84	28	48	84.48	5.74	59.44	3469.430	91.52	59.42	-1.58	651345.470	8503231.630	Esquina
91	3	32	91.06	-0.13	7	3463.560	145.55	3.96	-5.77	651290.010	8503227.440	Esquina
86	24	20	86.41	2.37	37.85	3466.060	97.78	37.5	-5.12	651323.550	8503228.090	Eje Rio
95	19	0	95.32	-0.68	7.34	3463.010	28.29	3.48	6.46	651289.530	8503239.670	Esquina
96	2	15	96.04	-0.69	6.53	3463.000	326.19	-3.63	5.43	651282.420	8503238.640	Esquina
94	14	54	94.25	-7.83	105.42	3455.860	358.25	-3.22	105.37	651282.830	8503338.580	P-13

89	37	35	89.63	0.31	47.6	3453.904	469.44	44.89	-15.84	651327.720	8503322.740	Eje Rio
85	2	25	85.04	0.55	6.35	3456.906	515.32	2.65	-5.77	651285.480	8503332.810	Poste
97	56	8	97.94	-4.08	29.23	3451.276	362.95	1.5	29.19	651284.330	8503367.770	Poste
86	1	20	86.02	0.48	6.97	3456.836	504.08	4.09	-5.64	651286.920	8503332.940	Esquina
89	35	8	89.59	0.04	5.4	3456.396	398.11	3.33	4.25	651286.160	8503342.830	Esquina
91	40	15	91.67	-0.16	5.6	3455.696	241.03	-4.9	-2.71	651277.930	8503335.870	Esquina
94	55	16	94.92	-0.68	7.94	3455.176	313.81	-5.73	5.5	651277.100	8503344.080	Esquina
94	45	20	94.76	-9.59	115.2	3446.766	276.13	-114.5	12.3	651168.290	8503350.880	P-14
95	1	21	95.02	-9.71	110.55	3446.646	278.41	-109.4	16.17	651173.470	8503354.750	Esquina
94	40	13	94.67	-9.61	117.62	3446.746	277.72	-116.6	15.8	651166.280	8503354.380	Esquina
96	0	36	96.01	-12.39	117.7	3443.966	272.79	-117.6	5.73	651165.270	8503344.310	Esquina
94	18	0	94.30	-7.48	99.44	3447.876	274.09	-99.19	7.09	651183.640	8503345.670	Esquina
93	58	45	93.98	-15.99	229.89	3440.366	275.01	-229	20.08	651053.820	8503358.660	P-15

92	18	25	92.31	-2.42	59.9	3438.477	403.84	41.49	43.2	651095.310	8503401.860	Losa Esquina
86	22	10	86.37	7.71	121.51	3447.607	96.14	120.81	-13	651174.630	8503345.660	Poste
93	24	46	93.41	-2.38	39.86	3438.517	430.77	37.64	13.13	651091.460	8503371.790	Losa Esquina
92	48	10	92.80	-2.46	50.28	3438.437	385.06	21.3	45.55	651075.120	8503404.210	Losa Esquina
87	29	0	87.48	5.36	121.76	3445.257	440.66	120.15	19.76	651173.970	8503378.420	Poste
90	57	30	90.96	-0.4	23.59	3438.497	208.78	-11.36	-20.68	651042.460	8503337.980	Losa Esquina
93	14	50	93.25	-0.36	6.38	3440.537	131.13	4.81	-4.2	651058.630	8503354.460	Esquina
97	48	48	97.81	-1.29	9.42	3439.607	404.87	6.65	6.68	651060.470	8503365.340	Esquina
95	24	28	95.41	-0.81	8.52	3440.087	331.84	-4.02	7.51	651049.800	8503366.170	Esquina
95	16	20	95.27	-0.82	8.92	3440.077	341.48	-2.83	8.46	651050.990	8503367.120	Poste
94	53	4	94.88	-0.34	3.97	3440.057	364.86	0.34	3.96	651054.160	8503362.620	Poste



96	41	13	96.69	-4.33	36.89	3436.567	361.09	0.7	36.88	651054.520	8503395.540	Poste
95	31	53	95.53	-6.62	68.36	3434.277	363.80	4.53	68.21	651058.350	8503426.870	Poste
90	37	45	90.63	-0.06	5.4	3440.837	241.63	-4.75	-2.57	651049.070	8503356.090	Esquina
93	52	40	93.88	-0.2	2.99	3440.197	265.79	-2.98	-0.22	651050.840	8503358.440	BM-4
89	50	40	89.84	0.32	114	3440.717	276.75	-113.2	13.4	650940.610	8503372.060	P-16

91	49	40	91.83	-3.35	104.89	3437.865	276.22	-104.3	11.36	650836.340	8503383.420	P-02
90	43	50	90.73	-0.08	6.4	3440.635	418.98	5.48	3.3	650946.090	8503375.360	Esquina
90	48	37	90.81	-0.08	5.8	3441.135	145.52	3.28	-4.78	650943.890	8503367.280	Esquina
91	32	52	91.55	-2.62	96.93	3438.595	274.67	-96.61	7.89	650844.000	8503379.950	Poste
91	31	45	91.53	-0.12	4.6	3441.095	226.32	-3.33	-3.18	650937.280	8503368.880	Esquina
91	17	45	91.30	-1.52	66.77	3438.695	273.95	-66.61	4.6	650874.000	8503376.660	Poste
94	28	0	94.47	-0.39	4.97	3439.825	327.92	-2.64	4.21	650937.970	8503376.270	Esquina
92	24	8	92.40	-1.41	33.54	3439.805	271.39	-33.53	0.81	650907.080	8503372.870	Poste
90	42	0	90.70	-0.4	33	3439.815	271.23	-32.99	0.71	650907.620	8503372.770	Poste
90	42	0	90.70	-2.65	216.97	3438.565	257.04	-211.4	-48.66	650729.170	8503323.400	P-17

95	15	25	95.26	-11.14	120.97	3427.867	179.72	0.59	-121	650729.760	8503202.430	Buzon
88	25	55	88.43	1.79	65.15	3440.797	434.59	62.81	17.31	650791.980	8503340.710	Poste
87	20	2	87.33	1.77	37.92	3440.777	432.03	36.07	11.7	650765.240	8503335.100	Poste
84	0	35	84.01	0.87	8.31	3439.877	409.50	6.32	5.4	650735.490	8503328.800	Poste
87	4	5	87.07	0.31	5.98	3438.817	389.42	2.94	5.21	650732.110	8503328.610	Esquina
81	17	18	81.29	1.05	6.84	3439.557	119.73	5.94	-3.39	650735.110	8503320.010	Esquina
101	54	50	101.91	-1.49	7.08	3437.517	285.76	-6.81	1.92	650722.360	8503325.320	Esquina
96	31	10	96.52	-0.9	7.9	3438.107	203.55	-3.16	-7.24	650726.010	8503316.160	Esquina
95	30	35	95.51	-2.2	22.79	3436.807	250.92	-21.54	-7.45	650707.630	8503315.950	Poste
91	10	50	91.18	-1.11	53.98	3436.897	247.47	-49.86	-20.68	650679.310	8503302.720	Poste
91	26	45	91.45	-2.68	105.93	3436.327	241.27	-92.89	-50.92	650636.280	8503272.480	Esquina
90	49	0	90.82	-1.67	116.38	3437.337	241.35	-102.1	-55.8	650627.040	8503267.600	Esquina
91	8	0	91.13	-2.26	114.36	3436.747	245.71	-104.2	-47.04	650624.930	8503276.360	Esquina
91	38	0	91.63	-2.93	103.12	3436.077	245.95	-94.17	-42.02	650635.000	8503281.380	Esquina
91	10	20	91.17	-2.3	112.75	3436.707	244.97	-102.2	-47.7	650627.010	8503275.700	BM-5
91	16	0	91.27	-2.44	109.95	3436.567	243.48	-98.38	-49.09	650630.790	8503274.310	P-18
90	36	50	90.61	-2.28	213.98	3436.727	243.26	-191.1	-96.28	650538.070	8503227.120	P-19

83	2	37	83.04	0.72	5.91	3437.842	130.86	4.47	-3.87	650542.540	8503223.250	Esquina
89	10	15	89.17	0.15	10.4	3437.272	187.86	-1.42	-10.3	650536.650	8503216.820	Esquina
103	13	13	103.22	-0.98	4.17	3436.142	281.11	-4.09	0.8	650533.980	8503227.920	Esquina
100	39	22	100.66	-0.73	3.86	3436.392	380.71	1.37	3.61	650539.440	8503230.730	Esquina
97	12	15	97.20	-13.43	106.3	3423.692	340.21	-35.99	100.02	650502.080	8503327.140	P-20

90	21	10	90.35	-1.01	165.99	3423.107	244.57	-149.9	-71.28	650352.170	8503255.860	P-22
89	36	0	89.60	1.02	146.39	3424.137	243.01	-130.5	-66.44	650371.630	8503260.700	Poste
90	26	30	90.44	-0.18	23.8	3423.937	234.08	-19.27	-13.96	650482.810	8503313.180	Poste
89	14	0	89.23	1.5	111.98	3423.617	242.79	-99.59	-51.2	650402.490	8503275.940	Poste
89	24	0	89.40	0.82	78.39	3423.937	241.86	-69.12	-36.97	650432.960	8503290.170	Poste
88	57	32	88.96	0.12	6.4	3423.737	185.04	-0.56	-6.38	650501.520	8503320.760	Esquina
88	59	30	88.99	0.92	51.98	3424.037	240.19	-45.1	-25.84	650456.980	8503301.300	Poste
90	54	22	90.91	-0.13	8	3423.987	475.33	7.23	-3.42	650509.310	8503323.720	Esquina
92	54	0	92.90	-0.37	7.38	3423.747	462.13	7.22	-1.55	650509.300	8503325.590	Poste
93	35	45	93.60	-0.48	7.57	3423.637	388.82	3.65	6.63	650505.730	8503333.770	Esquina
98	17	35	98.29	-0.77	5.29	3423.347	314.70	-3.76	3.72	650498.320	8503330.860	Esquina
90	35	23	90.59	-0.37	36	3423.747	431.09	34.06	11.67	650536.140	8503338.810	Poste
89	45	5	89.75	0.31	70	3424.427	427.67	64.75	26.6	650566.830	8503353.740	Poste
89	31	45	89.53	0.83	101.39	3424.947	426.46	92.95	40.49	650595.030	8503367.630	Poste
89	34	10	89.57	0.85	112.79	3424.967	426.55	103.47	44.88	650605.550	8503372.020	Esquina
89	36	56	89.62	0.7	105	3424.317	421.14	91.96	50.68	650594.040	8503377.820	Esquina



89	36	22	89.61	0.74	108.59	3424.857	424.44	97.96	46.85	650600.040	8503373.990	P-23
89	54	30	89.91	0.18	115	3424.297	421.62	101.18	54.66	650603.260	8503381.800	Esquina
89	33	55	89.57	0.86	113.99	3424.977	426.69	104.69	45.11	650606.770	8503372.250	Esquina
88	53	50	88.90	4.27	222.32	3428.387	423.32	198.65	99.82	650700.730	8503426.960	P-24

92	34	0	92.57	-3.76	83.83	3425.152	599.32	-72.1	-42.77	650628.630	8503384.190	Poste
92	11	10	92.19	-1.91	49.93	3427.002	596.49	-41.63	-27.57	650659.100	8503399.390	Poste
92	1	45	92.03	-1.77	49.94	3427.142	602.12	-44.14	-23.35	650656.590	8503403.610	Final Pista
89	55	7	89.92	0.03	20.6	3428.942	586.67	-14.98	-14.14	650685.750	8503412.820	Poste
92	19	20	92.32	-0.36	8.79	3428.052	281.95	-8.6	1.82	650692.130	8503428.780	Esquina
92	59	45	93.00	-0.45	8.58	3427.962	304.15	-7.1	4.82	650693.630	8503431.780	Esquina
89	3	5	89.05	0.18	10.6	3429.092	557.17	-3.13	-10.13	650697.600	8503416.830	Esquina
95	8	50	95.15	-2.86	31.74	3426.052	333.02	-14.4	28.29	650686.330	8503455.250	Poste
94	42	50	94.71	-0.33	3.97	3428.582	425.56	3.61	1.64	650704.340	8503428.600	Esquina
93	8	30	93.14	-0.37	6.78	3428.542	408.20	5.05	4.52	650705.780	8503431.480	Esquina
94	16	33	94.28	-3.69	49.32	3425.222	342.28	-15.01	46.98	650685.720	8503473.940	Buzon
94	27	50	94.46	-0.62	7.95	3428.292	403.15	5.44	5.8	650706.170	8503432.760	Poste
94	1	50	94.03	-3.22	45.77	3425.692	350.29	-7.72	45.11	650693.010	8503472.070	Esquina Parque
92	42	57	92.72	-0.95	19.95	3427.962	362.18	0.76	19.94	650701.490	8503446.900	Esquina Parque
94	20	10	94.34	-1.09	14.32	3427.822	344.25	-3.89	13.78	650696.840	8503440.740	Buzon
91	19	12	91.32	-0.96	41.58	3427.952	408.53	31.16	27.54	650731.890	8503454.500	E-01

92	18	20	92.31	-0.26	6.39	3428.188	559.35	-2.12	-6.03	650729.770	8503448.470	Buzon
87	51	38	87.86	0.45	11.98	3428.398	553.37	-2.77	-11.66	650729.120	8503442.840	Poste
88	31	5	88.52	0.78	30.38	3428.228	449.04	30.38	0.51	650762.270	8503455.010	Buzon
90	3	50	90.06	-0.03	24.8	3428.418	463.65	24.1	-5.85	650755.990	8503448.650	Poste
89	35	55	89.60	1.02	146.59	3429.468	441.76	145.08	21.01	650876.970	8503475.510	P-25

90	35	22	90.59	-0.95	91.99	3429.049	617.06	-89.65	-20.6	650787.320	8503454.910	Poste
90	38	5	90.63	-0.71	64.19	3429.289	615.73	-62.21	-15.82	650814.760	8503459.690	Poste
94	21	5	94.35	-5.02	66.02	3423.979	351.86	-9.35	65.35	650867.620	8503540.860	Poste
90	56	36	90.94	-0.56	33.99	3429.439	611.89	-32.31	-10.57	650844.660	8503464.940	Poste
95	13	40	95.23	-3.23	35.3	3426.769	348.70	-6.92	34.62	650870.050	8503510.130	Poste
89	35	10	89.59	0.05	7.6	3430.049	579.64	-4.85	-5.85	650872.120	8503469.660	Poste
92	4	20	92.07	-0.34	9.39	3429.659	323.53	-5.58	7.55	650871.390	8503483.060	Poste
91	15	8	91.25	-0.18	8.2	3428.819	310.19	-6.26	5.29	650870.710	8503480.800	Esquina
91	46	15	91.77	-0.23	7.39	3429.769	567.46	-3.41	-6.56	650873.560	8503468.950	Esquina
91	1	30	91.03	-0.21	11.6	3429.789	405.39	8.26	8.15	650885.230	8503483.660	BM-5 Esquina Colegio
93	24	45	93.41	-0.69	11.56	3429.309	381.54	4.24	10.75	650881.210	8503486.260	Esquina Colegio
91	32	6	91.54	-0.18	6.6	3429.819	505.75	3.71	-5.46	650880.680	8503470.050	Esquina
88	41	50	88.70	0.57	24.99	3430.569	453.54	24.94	-1.54	650901.910	8503473.970	Poste
88	16	10	88.27	1.64	54.35	3431.639	446.92	54.27	2.92	650931.240	8503478.430	Poste
88	5	40	88.09	2.81	84.31	3432.809	444.31	83.89	8.36	650960.860	8503483.870	Poste
87	44	30	87.74	4.27	108.23	3434.269	442.99	107.42	13.21	650984.390	8503488.720	Poste
87	46	0	87.77	4.33	111.23	3434.329	443.22	110.45	13.13	650987.420	8503488.640	Esquina
87	4	10	87.07	6.18	120.68	3435.179	442.95	119.77	14.81	650996.740	8503490.320	Esquina
87	43	40	87.73	4.75	119.81	3434.749	437.02	116.75	26.91	650993.720	8503502.420	Esquina
87	50	28	87.84	4.07	107.85	3434.069	436.61	104.92	24.98	650981.890	8503500.490	Esquina
87	40	0	87.67	4.67	114.81	3434.669	439.98	113.06	19.98	650990.030	8503495.490	P-26
87	12	30	87.21	10.7	219.48	3440.699	439.42	215.75	40.3	651092.720	8503515.810	P-27

92	55	0	92.92	-4.32	84.78	3436.877	614.89	-81.85	-22.1	651010.870	8503493.710	Poste
90	40	50	90.68	-0.08	7	3440.117	307.89	-5.52	4.3	651087.200	8503520.110	Esquina



91	43	35	91.73	-1.6	52.95	3438.597	612.53	-50.51	-15.9	651042.210	8503499.910	Poste
91	6	20	91.11	-0.12	6.2	3441.077	386.46	2.76	5.55	651095.480	8503521.360	Esquina
93	33	0	93.55	-1.36	21.92	3439.837	603.05	-19.54	-9.93	651073.180	8503505.880	Poste
86	37	30	86.63	0.55	9.37	3441.247	491.31	7.04	-6.19	651099.760	8503509.620	Esquina
85	15	55	85.27	0.74	8.94	3440.937	480.84	7.68	-4.58	651100.400	8503511.230	Poste
95	1	10	95.02	-0.7	7.94	3440.497	551.97	-1.65	-7.77	651091.070	8503508.040	Esquina
87	40	53	87.68	1.54	37.94	3442.737	447.95	37.92	1.36	651130.640	8503517.170	Poste
87	33	43	87.56	2.76	64.88	3443.957	444.21	64.55	6.55	651157.270	8503522.360	Poste
86	44	55	86.75	5.66	99.68	3446.857	442.37	98.8	13.24	651191.520	8503529.050	Poste
86	56	8	86.94	5.81	108.69	3447.007	438.78	106.61	21.15	651199.330	8503536.960	P-28

96	2	30	96.04	-11.61	109.77	3434.751	340.36	-36.89	103.38	651162.440	8503640.340	P-32
97	15	50	97.26	-0.88	6.89	3446.481	377.41	2.06	6.57	651201.390	8503543.530	Esquina
96	41	20	96.69	-0.97	8.29	3446.391	309.98	-6.35	5.33	651192.980	8503542.290	Esquina
90	33	7	90.55	-0.08	8.2	3447.281	554.56	-2.06	-7.94	651197.270	8503529.020	Esquina
88	26	10	88.44	0.29	10.59	3447.651	488.02	8.34	-6.52	651207.670	8503530.440	Esquina
88	20	0	88.33	1.33	45.56	3448.691	438.95	44.72	8.73	651244.050	8503545.690	P-29

88	10	35	88.18	3.05	95.9	3451.739	481.47	81.79	-50.06	651325.840	8503495.630	P-30
----	----	----	-------	------	------	----------	--------	-------	--------	------------	-------------	------

92	43	37	92.73	-0.71	14.97	3449.454	643.00	-14.59	3.37	651311.250	8503499.000	Eje Rio
87	54	15	87.90	2.31	63.12	3454.474	425.99	57.66	25.68	651383.500	8503521.310	P-31

90	47	50	90.80	-0.07	5.2	3447.435	292.79	-4.79	2.01	651194.540	8503538.970	BM-5
84	54	8	84.90	0.76	8.53	3448.265	598.33	-7.26	-4.48	651192.070	8503532.480	Esquina
88	21	10	88.35	0.17	5.8	3447.675	272.40	-5.79	0.24	651193.540	8503537.200	Esquina
89	49	55	89.83	0.09	32	3445.595	542.14	-1.19	-31.98	651198.140	8503504.980	Eje Rio
91	52	30	91.88	-3.48	105.89	3444.025	353.11	-12.7	105.13	651186.630	8503642.090	P-33
92	7	20	92.12	-7.38	199.33	3440.125	353.06	-24.09	197.87	651175.240	8503734.830	P-34
92	4	27	92.07	-10.83	299.61	3435.175	353.47	-34.07	297.67	651165.260	8503834.630	P-35

80	33	5	80.55	1.55	9.34	3436.110	220.84	-6.11	-7.07	651159.150	8503827.560	Esquina
94	35	25	94.59	-0.73	9.14	3434.830	513.02	4.15	-8.15	651169.410	8503826.480	Esquina
95	2	50	95.05	-0.65	7.34	3434.910	423.12	6.55	3.32	651171.810	8503837.950	BM-7
93	32	10	93.54	-6.16	99.62	3429.400	457.15	98.85	-12.4	651264.110	8503822.230	Poste
96	51	18	96.86	-0.97	8.08	3434.590	433.45	7.75	2.3	651173.010	8503836.930	Esquina
93	19	30	93.33	-3.92	67.37	3431.640	456.60	66.92	-7.74	651232.180	8503826.890	Poste
95	24	0	95.40	-0.56	5.95	3435.000	399.06	3.75	4.62	651169.010	8503839.250	Esquina
93	55	35	93.93	-2.53	36.83	3433.030	455.81	36.64	-3.73	651201.900	8503830.900	Poste
94	58	27	94.97	-0.52	5.95	3434.540	421.42	5.22	2.85	651170.480	8503837.480	Poste
92	7	0	92.12	-0.41	10.98	3435.150	355.55	-0.85	10.95	651164.410	8503845.580	Poste
89	7	27	89.12	0.15	9.6	3435.710	306.95	-7.67	5.77	651157.590	8503840.400	Esquina
89	49	48	89.83	0.13	43.4	3435.690	341.72	-13.61	41.21	651151.650	8503875.840	Poste
91	23	10	91.39	-0.24	9.99	3435.320	324.20	-5.84	8.1	651159.420	8503842.730	Esquina
89	23	36	89.39	0.86	80.99	3436.420	339.38	-28.52	75.8	651136.740	8503910.430	Poste
89	15	38	89.26	1.05	80.99	3436.610	334.77	-34.52	73.26	651130.740	8503907.890	Esquina
88	37	20	88.62	3.37	139.92	3438.930	337.67	-53.16	129.43	651112.100	8503964.060	P-37

92	11	10	92.19	-0.25	6.59	3439.178	409.40	5	4.29	651117.100	8503968.350	Poste
92	7	50	92.13	-1.26	33.75	3437.168	418.99	28.93	17.39	651141.030	8503981.450	Poste
88	0	50	88.01	0.26	7.59	3438.188	398.20	4.69	5.96	651116.790	8503970.020	Esquina
84	9	40	84.16	0.61	5.94	3438.538	458.81	5.87	-0.91	651117.970	8503963.150	Esquina
89	41	35	89.69	0.04	7.4	3437.968	379.03	2.41	7	651114.510	8503971.060	Esquina
84	8	15	84.14	0.61	5.94	3439.038	483.17	4.97	-3.25	651117.070	8503960.810	Esquina
94	45	0	94.75	-6.9	83.03	3431.028	347.38	-18.14	81.02	651093.960	8504045.080	Poste



85	1	55	85.03	0.81	9.33	3439.238	243.63	-8.36	-4.14	651103.740	8503959.920	Esquina Parque
95	54	18	95.91	-5.43	52.44	3433.998	348.62	-10.35	51.41	651101.750	8504015.470	Poste
96	37	30	96.63	-1.22	10.46	3438.208	363.75	0.68	10.44	651112.780	8503974.500	Poste
87	28	5	87.47	0.45	10.18	3438.878	298.32	-8.96	4.83	651103.140	8503968.890	Esquina
86	26	50	86.45	0.64	10.36	3439.068	290.17	-9.72	3.57	651102.380	8503967.630	Poste
91	9	45	91.16	-0.2	10	3438.228	311.32	-7.51	6.6	651104.590	8503970.660	Esquina
88	53	0	88.88	0.7	35.99	3439.128	264.87	-35.85	-3.22	651076.250	8503960.840	Poste
89	12	30	89.21	0.81	58.99	3438.238	261.34	-58.32	-8.88	651053.780	8503955.180	Poste
89	7	0	89.12	1.01	65.58	3438.438	256.81	-63.85	-14.96	651048.250	8503949.100	Buzon
91	37	50	91.63	-7.96	279.77	3428.368	246.89	-257.3	-109.8	650854.780	8503854.250	P-40

89	29	10	89.49	0.06	7	3428.380	426.60	6.42	2.78	650861.200	8503857.030	P-39
96	16	0	96.27	-0.5	4.55	3428.320	370.64	0.84	4.47	650855.620	8503858.720	Esquina
95	52	0	95.87	-0.69	6.73	3428.130	278.54	-6.66	1	650848.120	8503855.250	Esquina
86	17	30	86.29	0.36	5.58	3428.180	125.66	4.53	-3.25	650859.310	8503851.000	Esquina
87	19	0	87.32	0.3	6.39	3428.120	201.59	-2.35	-5.94	650852.430	8503848.310	Esquina
96	40	40	96.68	-12.43	106.14	3416.390	334.64	-45.46	95.91	650809.320	8503950.160	P-41

87	45	13	87.75	4.22	107.43	3421.108	426.06	98.19	43.59	650907.510	8503993.750	P-42
93	2	5	93.03	-11.42	215.8	3405.468	425.90	196.99	88.12	651006.310	8504038.280	P-43

95	45	50	95.76	-6.39	63.36	3399.560	332.03	-29.72	55.96	650976.590	8504094.240	Poste
96	10	50	96.18	-3.85	35.58	3402.100	329.58	-18.02	30.68	650988.290	8504068.960	Poste
96	0	30	96.01	-0.54	5.14	3405.410	297.08	-4.58	2.34	651001.730	8504040.620	Poste
94	25	52	94.43	-0.43	5.57	3405.520	384.77	2.33	5.06	651008.640	8504043.340	Esquina
93	10	30	93.18	-0.38	6.78	3405.570	288.38	-6.43	2.14	650999.880	8504040.420	Esquina
90	8	30	90.14	-0.02	6.6	3405.930	554.27	-1.63	-6.4	651004.680	8504031.880	Esquina
90	12	50	90.21	-0.02	6.8	3405.930	475.53	6.14	-2.93	651012.450	8504035.350	Esquina
89	43	0	89.72	0.1	20	3406.050	438.55	19.6	3.97	651025.910	8504042.250	Poste
90	8	55	90.15	-0.19	73.6	3405.760	428.40	68.43	27.09	651074.740	8504065.370	P-44

90	30	45	90.51	-0.08	8.6	3406.100	558.62	-2.75	-8.15	651071.990	8504057.220	Esquina
97	16	50	97.28	-1.06	8.27	3405.120	595.75	-6.84	-4.65	651067.900	8504060.720	Esquina
83	15	55	83.27	0.74	6.31	3406.920	471.88	5.86	-2.35	651080.600	8504063.020	Esquina
99	30	15	99.50	-1.07	6.42	3405.110	384.53	2.67	5.84	651077.410	8504071.210	Esquina



SURFER				
PUNTO	X	Y	COTA	OBS.
E-1				
1	650854.600	8503472.860	3422.415	Buzon E-E
2	650801.800	8503511.640	3424.975	Buzon E
3	650832.490	8503500.370	3425.295	Esquina
4	650830.770	8503502.220	3425.325	Esquina
5	650827.900	8503503.750	3425.185	Poste
6	650799.820	8503506.720	3425.145	Poste
7	650768.940	8503514.630	3424.555	Buzon E
8	650774.940	8503519.790	3424.665	Esquina del Parque
9	650827.180	8503515.460	3424.715	Esquina del Parque
10	650826.950	8503546.760	3422.665	Esquina del Parque
11	650839.940	8503544.530	3422.395	Esquina
12	650838.800	8503538.140	3423.515	Poste
13	650839.050	8503519.920	3424.375	Poste
14	650840.280	8503515.380	3424.705	Esquina
15	650841.740	8503513.580	3424.815	Esquina
16	650826.660	8503516.680	3424.655	BM-1
17	650842.900	8503500.780	3425.875	Esquina
18	650840.440	8503498.840	3425.905	Esquina
19	650839.330	8503502.300	3425.525	Poste
20	650839.630	8503499.770	3425.765	Poste
21	650840.140	8503468.660	3429.655	Poste
22	650840.690	8503430.270	3421.345	Poste
23	650841.040	8503403.400	3436.065	Poste
24	650841.340	8503389.550	3437.495	BM-3
25	650831.040	8503280.730	3449.475	Esquina
26	650837.490	8503386.410	3437.525	P-02
27	650840.140	8503271.070	3451.275	P-03-E
27				
29	650841.760	8503310.420	3446.833	Poste
30	650841.000	8503369.930	3439.173	Poste
31	650842.170	8503279.090	3450.733	Poste
32	650834.560	8503363.820	3440.033	Esquina
33	650843.470	8503277.560	3450.883	Esquina
34	650841.410	8503338.560	3442.963	Poste
35	650843.430	8503264.890	3451.723	Esquina
36	650835.250	8503266.940	3451.703	Esquina
37	650842.620	8503246.420	3454.133	Poste
38	650804.610	8503276.650	3450.553	BM-2
39	650842.960	8503209.590	3457.083	Poste
40	650843.500	8503176.750	3459.413	Poste
41	650844.330	8503164.920	3460.823	Esquina
42	650839.310	8503168.150	3460.113	P-04
43	650838.100	8503164.840	3460.693	Esquina
44	650843.540	8503142.240	3462.863	Poste
45	650840.370	8503107.420	3466.633	P-05
46	650843.410	8503107.940	3466.948	Poste
47	650743.630	8503274.090	3446.933	P-06
48	650656.060	8503287.430	3445.773	P-07
49	650759.700	8503286.140	3447.113	Esquina
50	650659.920	8503295.150	3445.023	Esquina
51	650766.000	8503286.830	3447.343	Esquina
52	650659.680	8503282.870	3446.623	Esquina
53	650768.290	8503272.440	3448.613	Esquina
54	650749.590	8503274.770	3447.813	Esquina
55	650928.890	8503264.940	3453.603	P-08
56	650925.910	8503259.370	3453.703	Esquina
57	650953.790	8503255.120	3454.213	Esquina

0



58	650933.660	8503268.000	3453.353	Esquina	
59	650927.510	8503269.830	3453.133	Esquina	
60	651039.150	8503251.730	3452.843	P-09-E	
60					0
62	651165.080	8503247.640	3454.071	Esquina	
63	651164.700	8503235.650	3454.891	Esquina	
64	651172.470	8503234.940	3455.461	Esquina	
65	651173.050	8503246.820	3454.661	Esquina	
66	651034.690	8503246.480	3453.161	Esquina	
67	651042.280	8503246.630	3452.991	Esquina	
68	651043.630	8503257.470	3452.381	Esquina	
69	651035.560	8503258.870	3452.081	Esquina	
70	651167.810	8503242.620	3454.761	P-10	
71	651286.050	8503233.210	3463.331	P-11	
71					0
73	651352.850	8503226.770	3470.51	P-12	
74	651347.560	8503222.400	3469.57	Esquina	
75	651281.430	8503227.510	3463.05	Esquina	
76	651345.470	8503231.630	3469.43	Esquina	
77	651290.010	8503227.440	3463.56	Esquina	
78	651323.550	8503228.090	3466.06	Eje Rio	
79	651289.530	8503239.670	3463.01	Esquina	
80	651282.420	8503238.640	3463	Esquina	
81	651282.830	8503338.580	3455.86	P-13	
81					0
83	651327.720	8503322.740	3453.904	Eje Rio	
84	651285.480	8503332.810	3456.906	Poste	
85	651284.330	8503367.770	3451.276	Poste	
86	651286.920	8503332.940	3456.836	Esquina	
87	651286.160	8503342.830	3456.396	Esquina	
88	651277.930	8503335.870	3455.696	Esquina	
89	651277.100	8503344.080	3455.176	Esquina	
90	651168.290	8503350.880	3446.766	P-14	
91	651173.470	8503354.750	3446.646	Esquina	
92	651166.280	8503354.380	3446.746	Esquina	
93	651165.270	8503344.310	3443.966	Esquina	
94	651183.640	8503345.670	3447.876	Esquina	
95	651053.820	8503358.660	3440.366	P-15	
95					0
97	651095.310	8503401.860	3438.477	Losa Esquina	
98	651174.630	8503345.660	3447.607	Poste	
99	651091.460	8503371.790	3438.517	Losa Esquina	
100	651075.120	8503404.210	3438.437	Losa Esquina	
101	651173.970	8503378.420	3445.257	Poste	
102	651042.460	8503337.980	3438.497	Losa Esquina	
103	651058.630	8503354.460	3440.537	Esquina	
104	651060.470	8503365.340	3439.607	Esquina	
105	651049.800	8503366.170	3440.087	Esquina	
106	651050.990	8503367.120	3440.077	Poste	
107	651054.160	8503362.620	3440.057	Poste	
108	651054.520	8503395.540	3436.567	Poste	
109	651058.350	8503426.870	3434.277	Poste	
110	651049.070	8503356.090	3440.837	Esquina	
111	651050.840	8503358.440	3440.197	BM-4	
112	650940.610	8503372.060	3440.717	P-16	
112					0
114	650836.340	8503383.420	3437.865	P-02	
115	650946.090	8503375.360	3440.635	Esquina	
116	650943.890	8503367.280	3441.135	Esquina	
117	650844.000	8503379.950	3438.595	Poste	



118	650937.280	8503368.880	3441.095	Esquina	
119	650874.000	8503376.660	3438.695	Poste	
120	650937.970	8503376.270	3439.825	Esquina	
121	650907.080	8503372.870	3439.805	Poste	
122	650907.620	8503372.770	3439.815	Poste	
1000	650729.170	8503323.400	3438.565	P-17	
P-17	0.000	0.000	0		0
126	650729.760	8503202.430	3427.867	Buzon	
127	650791.980	8503340.710	3440.797	Poste	
128	650765.240	8503335.100	3440.777	Poste	
129	650735.490	8503328.800	3439.877	Poste	
130	650732.110	8503328.610	3438.817	Esquina	
131	650735.110	8503320.010	3439.557	Esquina	
132	650722.360	8503325.320	3437.517	Esquina	
133	650726.010	8503316.160	3438.107	Esquina	
134	650707.630	8503315.950	3436.807	Poste	
135	650679.310	8503302.720	3436.897	Poste	
136	650636.280	8503272.480	3436.327	Esquina	
137	650627.040	8503267.600	3437.337	Esquina	
138	650624.930	8503276.360	3436.747	Esquina	
139	650635.000	8503281.380	3436.077	Esquina	
140	650627.010	8503275.700	3436.707	BM-5	
141	650630.790	8503274.310	3436.567	P-18	
142	650538.070	8503227.120	3436.727	P-19	
142	0.000	0.000	0		0
144	650542.540	8503223.250	3437.842	Esquina	
145	650536.650	8503216.820	3437.272	Esquina	
146	650533.980	8503227.920	3436.142	Esquina	
147	650539.440	8503230.730	3436.392	Esquina	
148	650502.080	8503327.140	3423.692	P-20	
148	0.000	0.000	0		0
150	650352.170	8503255.860	3423.107	P-22	
151	650371.630	8503260.700	3424.137	Poste	
152	650482.810	8503313.180	3423.937	Poste	
153	650402.490	8503275.940	3423.617	Poste	
154	650432.960	8503290.170	3423.937	Poste	
155	650501.520	8503320.760	3423.737	Esquina	
156	650456.980	8503301.300	3424.037	Poste	
157	650509.310	8503323.720	3423.987	Esquina	
158	650509.300	8503325.590	3423.747	Poste	
159	650505.730	8503333.770	3423.637	Esquina	
160	650498.320	8503330.860	3423.347	Esquina	
161	650536.140	8503338.810	3423.747	Poste	
162	650566.830	8503353.740	3424.427	Poste	
163	650595.030	8503367.630	3424.947	Poste	
164	650605.550	8503372.020	3424.967	Esquina	
165	650594.040	8503377.820	3424.317	Esquina	
166	650600.040	8503373.990	3424.857	P-23	
167	650603.260	8503381.800	3424.297	Esquina	
168	650606.770	8503372.250	3424.977	Esquina	
169	650700.730	8503426.960	3428.387	P-24	
169	0.000	0.000	0		0
171	650628.630	8503384.190	3425.152	Poste	
172	650659.100	8503399.390	3427.002	Poste	
173	650656.590	8503403.610	3427.142	Final Pista	
174	650685.750	8503412.820	3428.942	Poste	
175	650692.130	8503428.780	3428.052	Esquina	
176	650693.630	8503431.780	3427.962	Esquina	
177	650697.600	8503416.830	3429.092	Esquina	
178	650686.330	8503455.250	3426.052	Poste	



179	650704.340	8503428.600	3428.582	Esquina	
180	650705.780	8503431.480	3428.542	Esquina	
181	650685.720	8503473.940	3425.222	Buzon	
182	650706.170	8503432.760	3428.292	Poste	
183	650693.010	8503472.070	3425.692	Esquina Parque	
184	650701.490	8503446.900	3427.962	Esquina Parque	
185	650696.840	8503440.740	3427.822	Buzon	
186	650731.890	8503454.500	3427.952	E-01	
186	0.000	0.000	0		0
187	650729.770	8503448.470	3428.188	Buzon	
188	650729.120	8503442.840	3428.398	Poste	
189	650762.270	8503455.010	3428.228	Buzon	
190	650755.990	8503448.650	3428.418	Poste	
191	650876.970	8503475.510	3429.468	P-25	
191	0.000	0.000	0		0
193	650787.320	8503454.910	3429.049	Poste	
194	650814.760	8503459.690	3429.289	Poste	
195	650867.620	8503540.860	3423.979	Poste	
196	650844.660	8503464.940	3429.439	Poste	
197	650870.050	8503510.130	3426.769	Poste	
198	650872.120	8503469.660	3430.049	Poste	
199	650871.390	8503483.060	3429.659	Poste	
200	650870.710	8503480.800	3428.819	Esquina	
201	650873.560	8503468.950	3429.769	Esquina	
202	650885.230	8503483.660	3429.789	BM-5 Esquina Colegio	
203	650881.210	8503486.260	3429.309	Esquina Colegio	
204	650880.680	8503470.050	3429.819	Esquina	
205	650901.910	8503473.970	3430.569	Poste	
206	650931.240	8503478.430	3431.639	Poste	
207	650960.860	8503483.870	3432.809	Poste	
208	650984.390	8503488.720	3434.269	Poste	
209	650987.420	8503488.640	3434.329	Esquina	
210	650996.740	8503490.320	3435.179	Esquina	
211	650993.720	8503502.420	3434.749	Esquina	
212	650981.890	8503500.490	3434.069	Esquina	
213	650990.030	8503495.490	3434.669	P-26	
214	651092.720	8503515.810	3440.699	P-27	
214	0.000	0.000	0		0
216	651010.870	8503493.710	3436.877	Poste	
217	651087.200	8503520.110	3440.117	Esquina	
218	651042.210	8503499.910	3438.597	Poste	
219	651095.480	8503521.360	3441.077	Esquina	
220	651073.180	8503505.880	3439.837	Poste	
221	651099.760	8503509.620	3441.247	Esquina	
222	651100.400	8503511.230	3440.937	Poste	
223	651091.070	8503508.040	3440.497	Esquina	
224	651130.640	8503517.170	3442.737	Poste	
225	651157.270	8503522.360	3443.957	Poste	
226	651191.520	8503529.050	3446.857	Poste	
227	651199.330	8503536.960	3447.007	P-28	
227	0.000	0.000	0		0
229	651162.440	8503640.340	3434.751	P-32	
230	651201.390	8503543.530	3446.481	Esquina	
231	651192.980	8503542.290	3446.391	Esquina	
232	651197.270	8503529.020	3447.281	Esquina	
233	651207.670	8503530.440	3447.651	Esquina	
234	651244.050	8503545.690	3448.691	P-29	
234	0.000	0.000	0		0
236	651325.840	8503495.630	3451.739	P-30	
236	0.000	0.000	0		0



238	651311.250	8503499.000	3449.454	Eje Rio	
239	651383.500	8503521.310	3454.474	P-31	
239	0.000	0.000	0		0
241	651194.540	8503538.970	3447.435	BM-5	
242	651192.070	8503532.480	3448.265	Esquina	
243	651193.540	8503537.200	3447.675	Esquina	
244	651198.140	8503504.980	3445.595	Eje Rio	
245	651186.630	8503642.090	3444.025	P-33	
246	651175.240	8503734.830	3440.125	P-34	
247	651165.260	8503834.630	3435.175	P-35	
247	0.000	0.000	0		0
249	651159.150	8503827.560	3436.11	Esquina	
250	651169.410	8503826.480	3434.83	Esquina	
251	651171.810	8503837.950	3434.91	BM-7	
252	651264.110	8503822.230	3429.4	Poste	
253	651173.010	8503836.930	3434.59	Esquina	
254	651232.180	8503826.890	3431.64	Poste	
255	651169.010	8503839.250	3435	Esquina	
256	651201.900	8503830.900	3433.03	Poste	
257	651170.480	8503837.480	3434.54	Poste	
258	651164.410	8503845.580	3435.15	Poste	
259	651157.590	8503840.400	3435.71	Esquina	
260	651151.650	8503875.840	3435.69	Poste	
261	651159.420	8503842.730	3435.32	Esquina	
262	651136.740	8503910.430	3436.42	Poste	
263	651130.740	8503907.890	3436.61	Esquina	
264	651112.100	8503964.060	3438.93	P-37	
264	0.000	0.000	0		0
266	651117.100	8503968.350	3439.178	Poste	
267	651141.030	8503981.450	3437.168	Poste	
268	651116.790	8503970.020	3438.188	Esquina	
269	651117.970	8503963.150	3438.538	Esquina	
270	651114.510	8503971.060	3437.968	Esquina	
271	651117.070	8503960.810	3439.038	Esquina	
272	651093.960	8504045.080	3431.028	Poste	
273	651103.740	8503959.920	3439.238	Esquina Parque	
274	651101.750	8504015.470	3433.998	Poste	
275	651112.780	8503974.500	3438.208	Poste	
276	651103.140	8503968.890	3438.878	Esquina	
277	651102.380	8503967.630	3439.068	Poste	
278	651104.590	8503970.660	3438.228	Esquina	
279	651076.250	8503960.840	3439.128	Poste	
280	651053.780	8503955.180	3438.238	Poste	
281	651048.250	8503949.100	3438.438	Buzon	
282	650854.780	8503854.250	3428.368	P-40	
282	0.000	0.000	0		0
284	650861.200	8503857.030	3428.38	P-39	
285	650855.620	8503858.720	3428.32	Esquina	
286	650848.120	8503855.250	3428.13	Esquina	
287	650859.310	8503851.000	3428.18	Esquina	
288	650852.430	8503848.310	3428.12	Esquina	
289	650809.320	8503950.160	3416.39	P-41	
289	0.000	0.000	0		0
291	650907.510	8503993.750	3421.108	P-42	
292	651006.310	8504038.280	3405.468	P-43	
292	0.000	0.000	0		0
294	650976.590	8504094.240	3399.56	Poste	
295	650988.290	8504068.960	3402.1	Poste	
296	651001.730	8504040.620	3405.41	Poste	



297	651008.640	8504043.340	3405.52	Esquina	
298	650999.880	8504040.420	3405.57	Esquina	
299	651004.680	8504031.880	3405.93	Esquina	
300	651012.450	8504035.350	3405.93	Esquina	
301	651025.910	8504042.250	3406.05	Poste	
302	651074.740	8504065.370	3405.76	P-44	
302	0.000	0.000	0		0
294	651071.990	8504057.220	3406.1	Esquina	
294	651067.900	8504060.720	3405.12	Esquina	
294	651080.600	8504063.020	3406.92	Esquina	
294	651077.410	8504071.210	3405.11	Esquina	

PUNTO S	M	I/S	ANG. HORIZONTAL			ANG. VERTICAL			OBS.
			G	M	S	G	M	S	
E-1									
1	1.000	1.200	152	6	10	94	25	6	Buzon E-E
2	1.000	1.172	276	4	40	90	50	43	Buzon E
3	1.000	1.042	204	40	10	91	17	36	Esquina
4	1.000	1.039	222	8	25	91	12	37	Esquina
5	2.000	2.046	242	18	32	85	38	42	Poste
6	1.000	1.181	267	58	35	90	32	18	Poste
7	1.000	1.337	275	39	14	90	47	16	Buzon E
8	1.000	1.311	280	55	44	90	45	44	Esquina del Parque
9	1.000	1.058	310	13	23	93	48	16	Esquina del Parque
10	1.000	1.200	346	51	23	94	3	48	Esquina del Parque
11	1.000	1.185	6	9	5	94	48	2	Esquina
12	1.000	1.152	5	17	52	93	43	55	Poste
13	1.000	1.062	14	22	12	95	8	34	Poste
14	1.000	1.043	30	7	10	95	12	37	Esquina
15	1.500	1.540	45	48	47	91	12	0	Esquina
16	1.000	1.064	312	54	26	93	43	32	BM-1
17	1.000	1.050	136	17	55	87	44	15	Esquina
18	1.000	1.051	154	7	7	87	38	52	Esquina
19	1.000	1.033	149	42	37	89	39	12	Poste
20	1.000	1.045	156	12	9	88	14	33	Poste
21	1.000	1.200	174	0	15	83	58	48	Poste
22	2.000	2.390	176	33	5	92	18	45	Poste
23	2.000	2.530	177	14	20	83	41	35	Poste
24	2.000	2.600	177	24	55	83	44	33	BM-3
25	1.700	2.850	181	15	15	83	47	53	Esquina
26	2.000	2.615	179	18	15	83	52	52	P-02
27	2.000	3.200	178	59	50	83	32	50	P-03-E
27									
29	1.000	1.200	3	21	36	97	8	46	Poste
30	3.000	3.500	1	30	10	96	7	21	Poste
31	1.000	1.042	15	13	15	97	10	18	Poste
32	1.000	1.472	357	33	20	97	12	10	Esquina
33	1.000	1.037	28	10	37	96	56	20	Esquina
34	2.000	2.342	2	4	41	96	35	57	Poste
35	1.000	1.035	152	56	14	90	24	47	Esquina
36	1.000	1.032	230	48	16	90	37	3	Esquina
37	1.000	1.125	175	15	35	84	32	50	Poste
38	1.000	1.180	279	54	58	91	56	12	BM-2
39	1.000	1.310	178	21	57	85	4	6	Poste
40	1.000	1.475	178	57	18	85	21	57	Poste
41	1.000	1.535	178	44	12	85	7	46	Esquina
42	1.000	1.518	181	27	40	85	22	17	P-04
43	1.000	1.535	182	6	0	85	12	0	Esquina
44	2.000	2.650	179	29	31	84	38	34	Poste
45	1.000	1.825	180	55	18	84	48	38	P-05
46	3.175	4.000	179	51	2	83	55	55	Poste
47	1.000	1.484	272	47	35	92	52	18	P-06
48	1.000	1.925	276	4	42	91	51	42	P-07
49	2.000	2.410	281	36	21	92	33	31	Esquina
50	2.000	2.910	278	36	25	91	48	44	Esquina
51	1.500	1.880	283	0	0	92	57	56	Esquina
52	1.000	1.905	274	44	24	91	37	56	Esquina
53	1.000	1.360	272	5	12	92	31	2	Esquina



54	1.000	1.454	273	20	27	92	29	58	Esquina
55	1.000	1.445	94	56	58	88	49	15	P-08
56	1.000	1.433	98	46	22	88	42	55	Esquina
57	0.800	1.374	98	59	40	88	53	2	Esquina
58	1.000	1.468	92	52	51	89	1	36	Esquina
59	1.000	1.437	91	48	30	89	6	52	Esquina
60	3.000	4.000	96	32	53	89	7	9	P-09-E
60									
62	1.000	1.630	176	18	36	89	39	12	Esquina
63	1.000	1.633	181	44	58	89	17	2	Esquina
64	1.000	1.672	181	37	36	89	4	47	Esquina
65	1.000	1.670	176	33	10	89	25	4	Esquina
66	2.000	2.035	304	50	0	82	50	44	Esquina
67	1.000	1.030	232	53	50	92	58	38	Esquina
68	1.000	1.037	122	23	48	97	13	27	Esquina
69	2.000	2.040	57	44	45	91	32	45	Esquina
70	1.000	1.645	178	30	15	89	21	5	P-10
71	1.000	2.240	178	44	22	87	40	34	P-11
71									
73	1.000	1.339	181	13	25	84	12	5	P-12
74	1.000	1.315	185	40	47	84	37	15	Esquina
75	1.000	1.037	304	43	20	95	0	20	Esquina
76	1.000	1.300	177	14	2	84	28	48	Esquina
77	1.000	1.035	231	15	31	91	3	32	Esquina
78	1.000	1.190	183	29	20	86	24	20	Eje Rio
79	1.000	1.037	114	0	0	95	19	0	Esquina
80	1.000	1.033	51	54	0	96	2	15	Esquina
81	1.000	1.530	83	57	35	94	14	54	P-13
81									
83	3.762	4.000	291	11	37	89	37	35	Eje Rio
84	1.000	1.032	337	4	10	85	2	25	Poste
85	2.000	2.149	184	41	58	97	56	8	Poste
86	1.000	1.035	325	49	30	86	1	20	Esquina
87	1.000	1.027	219	51	30	89	35	8	Esquina
88	1.500	1.528	62	47	2	91	40	15	Esquina
89	1.500	1.540	135	33	36	94	55	16	Esquina
90	1.000	1.580	97	53	3	94	45	20	P-14
91	1.000	1.557	100	9	43	95	1	21	Esquina
92	1.000	1.592	99	27	57	94	40	13	Esquina
93	1.000	1.595	94	32	15	96	0	36	Esquina
94	2.000	2.500	95	50	37	94	18	0	Esquina
95	1.000	2.155	96	45	22	93	58	45	P-15
95									
97	1.000	1.300	308	50	0	92	18	25	Losa Esquina
98	2.000	2.610	1	8	0	86	22	10	Poste
99	1.000	1.200	335	45	25	93	24	46	Losa Esquina
100	1.000	1.252	290	2	50	92	48	10	Losa Esquina
101	2.000	2.610	345	39	3	87	29	0	Poste
102	3.000	3.118	113	46	15	90	57	30	Losa Esquina
103	1.000	1.032	36	7	13	93	14	50	Esquina
104	1.000	1.048	309	51	38	97	48	48	Esquina
105	1.000	1.043	236	50	0	95	24	28	Esquina
106	1.000	1.045	246	28	25	95	16	20	Poste
107	1.500	1.520	269	51	15	94	53	4	Poste
108	1.000	1.187	266	4	58	96	41	13	Poste
109	1.000	1.345	268	47	8	95	31	53	Poste
110	1.000	1.027	146	37	4	90	37	45	Esquina
111	1.500	1.515	170	47	0	93	52	40	BM-4
112	1.500	2.070	181	44	30	89	50	40	P-16



112									
114	1.000	1.525	179	28	0	91	49	40	P-02
115	1.500	1.532	322	14	0	90	43	50	Esquina
116	1.000	1.029	48	46	10	90	48	37	Esquina
117	1.000	1.485	177	55	0	91	32	52	Poste
118	1.000	1.023	129	34	10	91	31	45	Esquina
119	2.000	2.334	177	12	0	91	17	45	Poste
120	2.000	2.025	231	10	0	94	28	0	Esquina
121	1.000	1.168	174	38	35	92	24	8	Poste
122	2.000	2.165	174	29	0	90	42	0	Poste
1000	1.000	2.085	160	17	26	90	42	0	P-17
P-17	0.000	0.000	0	0	0	0	0	0	0
126	1.000	1.610	102	41	3	95	15	25	Buzon
127	1.000	1.326	357	32	44	88	25	55	Poste
128	1.000	1.190	354	59	38	87	20	2	Poste
129	1.000	1.042	332	27	20	84	0	35	Poste
130	1.500	1.530	312	23	5	87	4	5	Esquina
131	1.500	1.535	42	41	20	81	17	18	Esquina
132	1.000	1.037	208	43	25	101	54	50	Esquina
133	1.000	1.040	126	30	38	96	31	10	Esquina
134	1.000	1.115	173	52	32	95	30	35	Poste
135	2.000	2.270	170	25	35	91	10	50	Poste
136	1.000	1.530	164	13	50	91	26	45	Esquina
137	1.000	1.582	164	18	30	90	49	0	Esquina
138	1.000	1.572	168	40	0	91	8	0	Esquina
139	1.000	1.516	168	54	36	91	38	0	Esquina
140	1.000	1.564	167	55	37	91	10	20	BM-5
141	1.000	1.550	166	26	12	91	16	0	P-18
142	1.000	2.070	166	13	10	90	36	50	P-19
142	0.000	0.000	0	0	0	0	0	0	0
144	1.000	1.030	67	35	55	83	2	37	Esquina
145	1.000	1.052	124	36	0	89	10	15	Esquina
146	1.000	1.022	217	51	0	103	13	13	Esquina
147	1.000	1.020	317	27	0	100	39	22	Esquina
148	1.000	1.540	276	57	5	97	12	15	P-20
148	0.000	0.000	0	0	0	0	0	0	0
150	1.000	1.830	84	21	50	90	21	10	P-22
151	2.000	2.732	82	48	0	89	36	0	Poste
152	1.000	1.119	73	52	0	90	26	30	Poste
153	3.000	3.560	82	35	0	89	14	0	Poste
154	2.000	2.392	81	39	0	89	24	0	Poste
155	1.500	1.532	24	50	0	88	57	32	Esquina
156	2.000	2.260	79	58	30	88	59	30	Poste
157	1.000	1.040	315	6	55	90	54	22	Esquina
158	1.000	1.037	301	55	23	92	54	0	Poste
159	1.000	1.038	228	36	25	93	35	45	Esquina
160	1.000	1.027	154	29	37	98	17	35	Esquina
161	1.000	1.180	270	52	47	90	35	23	Poste
162	1.000	1.350	267	27	32	89	45	5	Poste
163	1.000	1.507	266	15	0	89	31	45	Poste
164	1.000	1.564	266	20	40	89	34	10	Esquina
165	1.500	2.025	260	55	44	89	36	56	Esquina
166	1.000	1.543	264	13	55	89	36	22	P-23
167	1.000	1.575	261	24	25	89	54	30	Esquina
168	1.000	1.570	266	28	45	89	33	55	Esquina
169	1.000	2.112	263	6	53	88	53	50	P-24
169	0.000	0.000	0	0	0	0	0	0	0
171	1.000	1.420	355	59	50	92	34	0	Poste
172	1.000	1.250	353	10	0	92	11	10	Poste

173	1.000	1.250	358	48	0	92	1	45	Final Pista
174	1.000	1.103	342	80	50	89	55	7	Poste
175	1.500	1.544	38	37	37	92	19	20	Esquina
176	1.500	1.543	60	49	47	92	59	45	Esquina
177	1.000	1.053	313	51	10	89	3	5	Esquina
178	1.000	1.160	89	42	17	95	8	50	Poste
179	1.000	1.020	182	14	35	94	42	50	Esquina
180	1.000	1.034	164	52	40	93	8	30	Esquina
181	1.000	1.248	98	57	20	94	16	33	Buzon
182	1.000	1.040	159	49	35	94	27	50	Poste
183	1.000	1.230	106	58	0	94	1	50	Esquina Parque
184	1.000	1.100	118	51	28	92	42	57	Esquina Parque
185	1.000	1.072	100	55	35	94	20	10	Buzon
186	1.000	1.208	165	12	45	91	19	12	E-01
186	0.000	0.000	0	0	0	0	0	0	0
187	1.000	1.032	330	49	15	92	18	20	Buzon
188	1.500	1.560	324	50	25	87	51	38	Poste
189	2.000	2.152	220	30	34	88	31	5	Buzon
190	1.000	1.124	235	7	25	90	3	50	Poste
191	1.000	1.733	213	13	57	89	35	55	P-25
191	0.000	0.000	0	0	0	0	0	0	0
193	1.000	1.460	355	17	45	90	35	22	Poste
194	1.000	1.321	353	57	55	90	38	5	Poste
195	2.000	2.332	90	5	50	94	21	5	Poste
196	1.000	1.170	350	7	30	90	56	36	Poste
197	1.000	1.178	86	56	35	95	13	40	Poste
198	1.000	1.038	317	53	5	89	35	10	Poste
199	1.000	1.047	61	46	20	92	4	20	Poste
200	2.000	2.041	48	25	40	91	15	8	Esquina
201	1.000	1.037	305	42	3	91	46	15	Esquina
202	1.000	1.058	143	37	45	91	1	30	BM-5 Esquina Colegio
203	1.000	1.058	119	46	30	93	24	45	Esquina Colegio
204	1.000	1.033	243	59	22	91	32	6	Esquina
205	1.000	1.125	191	46	50	88	41	50	Poste
206	1.000	1.272	185	9	45	88	16	10	Poste
207	1.000	1.422	182	33	0	88	5	40	Poste
208	1.000	1.542	181	13	55	87	44	30	Poste
209	1.000	1.557	181	27	30	87	46	0	Esquina
210	2.000	2.605	181	11	27	87	4	10	Esquina
211	1.000	1.600	175	15	47	87	43	40	Esquina
212	1.000	1.540	174	51	15	87	50	28	Esquina
213	1.000	1.575	178	13	0	87	40	0	P-26
214	1.000	2.100	177	39	42	87	12	30	P-27
214	0.000	0.000	0	0	0	0	0	0	0
216	1.000	1.425	355	28	5	92	55	0	Poste
217	2.000	2.035	48	28	5	90	40	50	Esquina
218	2.000	2.265	353	6	27	91	43	35	Poste
219	1.000	1.031	127	2	20	91	6	20	Esquina
220	1.000	1.110	343	37	32	93	33	0	Poste
221	1.500	1.547	231	53	25	86	37	30	Esquina
222	2.000	2.045	221	25	0	85	15	55	Poste
223	1.000	1.040	292	32	45	95	1	10	Esquina
224	1.000	1.190	188	31	50	87	40	53	Poste
225	1.000	1.325	184	47	25	87	33	43	Poste
226	1.000	1.500	182	57	15	86	44	55	Poste
227	1.000	1.545	179	21	44	86	56	8	P-28
227	0.000	0.000	0	0	0	0	0	0	0
229	2.000	2.555	81	34	35	96	2	30	P-32
230	1.000	1.035	118	37	30	97	15	50	Esquina



231	1.000	1.042	51	11	50	96	41	20	Esquina
232	1.000	1.041	295	47	3	90	33	7	Esquina
233	1.000	1.053	229	14	20	88	26	10	Esquina
234	1.000	1.228	180	9	59	88	20	0	P-29
234	0.000	0.000	0	0	0	0	0	0	0
236	1.500	1.980	222	31	5	88	10	35	P-30
236	0.000	0.000	0	0	0	0	0	0	0
238	3.000	3.075	341	31	40	92	43	37	Eje Rio
239	1.000	1.316	124	31	15	87	54	15	P-31
239	0.000	0.000	0	0	0	0	0	0	0
241	1.000	1.026	34	0	45	90	47	50	BM-5
242	1.000	1.043	339	32	55	84	54	8	Esquina
243	1.000	1.029	13	36	56	88	21	10	Esquina
244	3.000	3.160	283	21	40	89	49	55	Eje Rio
245	1.000	1.530	94	20	5	91	52	30	P-33
246	1.000	1.998	94	17	0	92	7	20	P-34
247	2.500	4.000	94	41	32	92	4	27	P-35
247	0.000	0.000	0	0	0	0	0	0	0
249	2.000	2.048	47	21	55	80	33	5	Esquina
250	1.000	1.046	339	32	45	94	35	25	Esquina
251	1.000	1.037	249	39	5	95	2	50	BM-7
252	1.000	1.500	283	40	55	93	32	10	Poste
253	1.000	1.041	259	58	40	96	51	18	Esquina
254	1.000	1.338	283	7	55	93	19	30	Poste
255	1.000	1.030	225	35	20	95	24	0	Esquina
256	1.000	1.185	282	20	10	93	55	35	Poste
257	1.500	1.530	247	57	10	94	58	27	Poste
258	1.000	1.055	182	4	30	92	7	0	Poste
259	1.000	1.048	133	28	30	89	7	27	Esquina
260	1.000	1.217	168	15	17	89	49	48	Poste
261	1.000	1.050	150	43	47	91	23	10	Esquina
262	1.000	1.405	165	54	43	89	23	36	Poste
263	1.000	1.405	161	18	6	89	15	38	Esquina
264	1.000	1.700	164	12	5	88	37	20	P-37
264	0.000	0.000	0	0	0	0	0	0	0
266	1.000	1.033	251	43	40	92	11	10	Poste
267	2.000	2.169	261	19	0	92	7	50	Poste
268	2.500	2.538	240	32	0	88	0	50	Esquina
269	2.500	2.530	301	8	10	84	9	40	Esquina
270	2.500	2.537	221	21	35	89	41	35	Esquina
271	2.000	2.030	325	29	45	84	8	15	Esquina
272	2.500	2.918	189	42	50	94	45	0	Poste
273	2.000	2.047	85	57	36	85	1	55	Esquina Parque
274	1.000	1.265	190	57	0	95	54	18	Poste
275	1.000	1.053	206	5	0	96	37	30	Poste
276	2.000	2.051	140	39	0	87	28	5	Esquina
277	2.000	2.052	132	30	0	86	26	50	Poste
278	2.000	2.050	153	39	0	91	9	45	Esquina
279	2.000	2.180	107	12	0	88	53	0	Poste
280	3.000	3.295	103	40	0	89	12	30	Poste
281	3.000	3.328	99	8	30	89	7	0	Buzon
282	4.100	5.500	89	13	10	91	37	50	P-40
282	0.000	0.000	0	0	0	0	0	0	0
284	1.500	1.535	359	42	20	89	29	10	P-39
285	1.000	1.023	303	45	0	96	16	0	Esquina
286	1.000	1.034	211	39	0	95	52	0	Esquina
287	2.000	2.028	58	46	20	86	17	30	Esquina
288	2.000	2.032	134	42	0	87	19	0	Esquina
289	1.000	1.538	267	45	10	96	40	40	P-41



289	0.000	0.000	0	0	0	0	0	0	0
291	1.000	1.538	271	24	55	87	45	13	P-42
292	1.000	2.082	271	15	30	93	2	5	P-43
292	0.000	0.000	0	0	0	0	0	0	0
294	1.000	1.320	86	8	5	95	45	50	Poste
295	1.000	1.180	83	40	50	96	10	50	Poste
296	1.000	1.026	51	11	0	96	0	30	Poste
297	1.000	1.028	138	52	10	94	25	52	Esquina
298	1.000	1.034	42	29	0	93	10	30	Esquina
299	1.000	1.033	308	22	0	90	8	30	Esquina
300	1.000	1.034	229	38	0	90	12	50	Esquina
301	1.000	1.100	192	39	0	89	43	0	Poste
302	1.000	1.368	182	29	50	90	8	55	P-44
302	0.000	0.000	0	0	0	0	0	0	0
294	1.000	1.043	310	13	10	90	30	45	Esquina
294	1.000	1.042	347	21	10	97	16	50	Esquina
294	1.000	1.032	223	28	40	83	15	55	Esquina
294	1.000	1.033	136	7	30	99	30	15	Esquina

SURFER				
PUNTO	X	Y	COTA	OBS.
E-1	0	0	0	0
1	650854.6000	8503472.8600	3422.415	Buzon E-E
2	650801.8000	8503511.6400	3424.975	Buzon E
3	650832.4900	8503500.3700	3425.295	Esquina
4	650830.7700	8503502.2200	3425.325	Esquina
5	650827.9000	8503503.7500	3425.185	Poste
6	650799.8200	8503506.7200	3425.145	Poste
7	650768.9400	8503514.6300	3424.555	Buzon E
8	650774.9400	8503519.7900	3424.665	Esquina del Parque
9	650827.1800	8503515.4600	3424.715	Esquina del Parque
10	650826.9500	8503546.7600	3422.665	Esquina del Parque
11	650839.9400	8503544.5300	3422.395	Esquina
12	650838.8000	8503538.1400	3423.515	Poste
13	650839.0500	8503519.9200	3424.375	Poste
14	650840.2800	8503515.3800	3424.705	Esquina
15	650841.7400	8503513.5800	3424.815	Esquina
16	650826.6600	8503516.6800	3424.655	BM-1
17	650842.9000	8503500.7800	3425.875	Esquina
18	650840.4400	8503498.8400	3425.905	Esquina
19	650839.3300	8503502.3000	3425.525	Poste
20	650839.6300	8503499.7700	3425.765	Poste
21	650840.1400	8503468.6600	3429.655	Poste
22	650840.6900	8503430.2700	3421.345	Poste
23	650841.0400	8503403.4000	3436.065	Poste
24	650841.3400	8503389.5500	3437.495	BM-3
25	650831.0400	8503280.7300	3449.475	Esquina
26	650837.4900	8503386.4100	3437.525	P-02
27	650840.1400	8503271.0700	3451.275	P-03-E
27	0.0000	0.0000	0	0

29	650841.7600	8503310.4200	3446.833	Poste	
30	650841.0000	8503369.9300	3439.173	Poste	
31	650842.1700	8503279.0900	3450.733	Poste	
32	650834.5600	8503363.8200	3440.033	Esquina	
33	650843.4700	8503277.5600	3450.883	Esquina	
34	650841.4100	8503338.5600	3442.963	Poste	
35	650843.4300	8503264.8900	3451.723	Esquina	
36	650835.2500	8503266.9400	3451.703	Esquina	
37	650842.6200	8503246.4200	3454.133	Poste	
38	650804.6100	8503276.6500	3450.553	BM-2	
39	650842.9600	8503209.5900	3457.083	Poste	
40	650843.5000	8503176.7500	3459.413	Poste	
41	650844.3300	8503164.9200	3460.823	Esquina	
42	650839.3100	8503168.1500	3460.113	P-04	
43	650838.1000	8503164.8400	3460.693	Esquina	
44	650843.5400	8503142.2400	3462.863	Poste	
45	650840.3700	8503107.4200	3466.633	P-05	
46	650843.4100	8503107.9400	3466.948	Poste	
47	650743.6300	8503274.0900	3446.933	P-06	
48	650656.0600	8503287.4300	3445.773	P-07	
49	650759.7000	8503286.1400	3447.113	Esquina	
50	650659.9200	8503295.1500	3445.023	Esquina	
51	650766.0000	8503286.8300	3447.343	Esquina	
52	650659.6800	8503282.8700	3446.623	Esquina	
53	650768.2900	8503272.4400	3448.613	Esquina	
54	650749.5900	8503274.7700	3447.813	Esquina	
55	650928.8900	8503264.9400	3453.603	P-08	
56	650925.9100	8503259.3700	3453.703	Esquina	
57	650953.7900	8503255.1200	3454.213	Esquina	
58	650933.6600	8503268.0000	3453.353	Esquina	
59	650927.5100	8503269.8300	3453.133	Esquina	
60	651039.1500	8503251.7300	3452.843	P-09-E	
60	0.0000	0.0000	0		0
62	651165.0800	8503247.6400	3454.071	Esquina	
63	651164.7000	8503235.6500	3454.891	Esquina	
64	651172.4700	8503234.9400	3455.461	Esquina	
65	651173.0500	8503246.8200	3454.661	Esquina	
66	651034.6900	8503246.4800	3453.161	Esquina	
67	651042.2800	8503246.6300	3452.991	Esquina	
68	651043.6300	8503257.4700	3452.381	Esquina	
69	651035.5600	8503258.8700	3452.081	Esquina	
70	651167.8100	8503242.6200	3454.761	P-10	
71	651286.0500	8503233.2100	3463.331	P-11	
71	0.0000	0.0000	0		0
73	651352.8500	8503226.7700	3470.51	P-12	
74	651347.5600	8503222.4000	3469.57	Esquina	
75	651281.4300	8503227.5100	3463.05	Esquina	
76	651345.4700	8503231.6300	3469.43	Esquina	
77	651290.0100	8503227.4400	3463.56	Esquina	
78	651323.5500	8503228.0900	3466.06	Eje Rio	
79	651289.5300	8503239.6700	3463.01	Esquina	
80	651282.4200	8503238.6400	3463	Esquina	
81	651282.8300	8503338.5800	3455.86	P-13	



81	0.0000	0.0000	0		0
83	651327.7200	8503322.7400	3453.904	Eje Rio	
84	651285.4800	8503332.8100	3456.906	Poste	
85	651284.3300	8503367.7700	3451.276	Poste	
86	651286.9200	8503332.9400	3456.836	Esquina	
87	651286.1600	8503342.8300	3456.396	Esquina	
88	651277.9300	8503335.8700	3455.696	Esquina	
89	651277.1000	8503344.0800	3455.176	Esquina	
90	651168.2900	8503350.8800	3446.766	P-14	
91	651173.4700	8503354.7500	3446.646	Esquina	
92	651166.2800	8503354.3800	3446.746	Esquina	
93	651165.2700	8503344.3100	3443.966	Esquina	
94	651183.6400	8503345.6700	3447.876	Esquina	
95	651053.8200	8503358.6600	3440.366	P-15	
95	0.0000	0.0000	0		0
97	651095.3100	8503401.8600	3438.477	Losa Esquina	
98	651174.6300	8503345.6600	3447.607	Poste	
99	651091.4600	8503371.7900	3438.517	Losa Esquina	
100	651075.1200	8503404.2100	3438.437	Losa Esquina	
101	651173.9700	8503378.4200	3445.257	Poste	
102	651042.4600	8503337.9800	3438.497	Losa Esquina	
103	651058.6300	8503354.4600	3440.537	Esquina	
104	651060.4700	8503365.3400	3439.607	Esquina	
105	651049.8000	8503366.1700	3440.087	Esquina	
106	651050.9900	8503367.1200	3440.077	Poste	
107	651054.1600	8503362.6200	3440.057	Poste	
108	651054.5200	8503395.5400	3436.567	Poste	
109	651058.3500	8503426.8700	3434.277	Poste	
110	651049.0700	8503356.0900	3440.837	Esquina	
111	651050.8400	8503358.4400	3440.197	BM-4	
112	650940.6100	8503372.0600	3440.717	P-16	
112	0.0000	0.0000	0		0
114	650836.3400	8503383.4200	3437.865	P-02	
115	650946.0900	8503375.3600	3440.635	Esquina	
116	650943.8900	8503367.2800	3441.135	Esquina	
117	650844.0000	8503379.9500	3438.595	Poste	
118	650937.2800	8503368.8800	3441.095	Esquina	
119	650874.0000	8503376.6600	3438.695	Poste	
120	650937.9700	8503376.2700	3439.825	Esquina	
121	650907.0800	8503372.8700	3439.805	Poste	
1000	650729.1700	8503323.4000	3438.565	P-17	
E-1	0	0	0		0
124	650799.8452	8503420.386	3437.488	P-02	
125	650853.6252	8503476.846	3447.358	P-06	
126	650625.4152	8503461.816	3424.568	Buzon	
127	650743.3952	8503533.916	3437.498	Poste	
128	650742.8752	8503506.606	3437.478	Poste	
129	650742.3452	8503476.196	3436.578	Poste	
130	650741.7652	8503472.856	3435.518	Esquina	
131	650750.8252	8503473.856	3436.258	Esquina	
132	650742.7852	8503462.616	3434.218	Esquina	
133	650752.5352	8503464.126	3434.808	Esquina	
134	650748.6152	8503446.166	3433.508	Poste	



135	650755.1552	8503415.596	3433.598	Poste	
136	650774.9752	8503366.886	3433.028	Esquina	
137	650777.6552	8503356.786	3434.038	Esquina	
138	650768.6552	8503356.696	3433.448	Esquina	
139	650766.0252	8503367.636	3432.778	Esquina	
140	650769.7652	8503358.566	3433.408	BM-5	
141	650771.9652	8503361.936	3433.268	P-18	
142	650797.1552	8503261.006	3433.428	P-19	
142	0	0	0		0
144	650801.9252	8503264.496	3434.543	Esquina	
145	650806.8752	8503257.306	3433.973	Esquina	
146	650795.4552	8503257.196	3432.843	Esquina	
147	650793.9452	8503263.146	3433.093	Esquina	
148	650691.6052	8503248.366	3420.393	P-20	
148	0	0	0		0
150	650727.4452	8503086.296	3419.808	P-22	
151	650727.0952	8503106.346	3420.838	Poste	
152	650700.8852	8503226.456	3420.638	Poste	
153	650719.1652	8503139.836	3420.318	Poste	
154	650712.1352	8503172.716	3420.638	Poste	
155	650697.6952	8503246.386	3420.438	Esquina	
156	650706.6752	8503198.616	3420.738	Poste	
157	650696.5652	8503254.646	3420.688	Esquina	
158	650694.7352	8503255.046	3420.448	Poste	
159	650685.9552	8503253.406	3420.338	Esquina	
160	650687.1352	8503245.536	3420.048	Esquina	
161	650687.8752	8503284.176	3420.448	Poste	
162	650680.2052	8503317.436	3421.128	Poste	
163	650672.9852	8503348.036	3421.648	Poste	
164	650671.0752	8503359.266	3421.668	Esquina	
165	650662.8352	8503349.346	3421.018	Esquina	
166	650667.9152	8503354.336	3421.558	P-23	
167	650661.0252	8503359.226	3420.998	Esquina	
168	650671.1252	8503360.506	3421.678	Esquina	
169	650638.8752	8503464.346	3425.088	P-24	
169	0	0	0		0
171	650664.3852	8503384.496	3421.853	Poste	
172	650656.4052	8503417.596	3423.703	Poste	
173	650651.7352	8503416.086	3423.843	Final Pista	
174	650649.2852	8503446.576	3425.643	Poste	
175	650635.1752	8503456.376	3424.753	Esquina	
176	650632.5852	8503458.506	3424.663	Esquina	
177	650648.0452	8503459.026	3425.793	Esquina	
178	650608.0852	8503456.656	3422.753	Poste	
179	650638.0852	8503468.236	3425.283	Esquina	
180	650635.6052	8503470.286	3425.243	Esquina	
181	650589.7252	8503460.256	3421.923	Buzon	
182	650634.4452	8503470.946	3424.993	Poste	
183	650593.1752	8503466.936	3422.393	Esquina Parque	
184	650619.6152	8503469.556	3424.663	Esquina Parque	
185	650624.5752	8503463.646	3424.523	Buzon	
186	650619.0252	8503500.886	3424.653	E-01	
186	0	0	0		0



187	650624.4252	8503497.466	3424.889	Buzon	
188	650629.7652	8503495.576	3425.099	Poste	
189	650625.3452	8503530.606	3424.929	Buzon	
190	650630.1352	8503523.056	3425.119	Poste	
191	650631.0852	8503646.976	3426.169	P-25	
191	0	0	0		0
193	650631.0552	8503554.986	3425.75	Poste	
194	650632.5552	8503582.806	3425.99	Poste	
195	650565.2952	8503652.526	3420.68	Poste	
196	650634.1352	8503613.126	3426.14	Poste	
197	650595.7952	8503647.996	3423.47	Poste	
198	650635.7052	8503640.936	3426.75	Poste	
199	650622.4752	8503643.226	3426.36	Poste	
200	650624.5252	8503642.056	3425.52	Esquina	
201	650636.7152	8503642.186	3426.47	Esquina	
202	650624.9952	8503656.846	3426.49	BM-5 Esquina Colegio	
203	650621.5552	8503653.526	3426.01	Esquina Colegio	
204	650637.2352	8503649.376	3426.52	Esquina	
205	650638.1852	8503670.936	3427.27	Poste	
206	650640.4152	8503700.516	3428.34	Poste	
207	650641.7552	8503730.606	3429.51	Poste	
208	650642.3052	8503754.626	3430.97	Poste	
209	650643.0552	8503757.556	3431.03	Esquina	
210	650643.5152	8503767.016	3431.88	Esquina	
211	650631.0452	8503766.786	3431.45	Esquina	
212	650630.2752	8503754.826	3430.77	Esquina	
213	650636.9752	8503761.636	3431.37	P-26	
214	650640.1952	8503866.266	3437.4	P-27	
214	0	0	0		0
216	650643.3752	8503781.546	3433.578	Poste	
217	650634.7652	8503861.846	3436.818	Esquina	
218	650644.3552	8503813.476	3435.298	Poste	
219	650635.4052	8503870.206	3437.778	Esquina	
220	650645.4952	8503844.996	3436.538	Poste	
221	650647.8052	8503871.736	3437.948	Esquina	
222	650646.3852	8503872.716	3437.638	Poste	
223	650647.3952	8503862.916	3437.198	Esquina	
224	650647.3752	8503903.516	3439.438	Poste	
225	650648.2952	8503930.636	3440.658	Poste	
226	650649.4552	8503965.516	3443.558	Poste	
227	650643.4952	8503974.906	3443.708	P-28	
227	0	0	0		0
229	650534.4752	8503962.136	3431.452	P-32	
230	650637.5552	8503978.386	3443.182	Esquina	
231	650636.8752	8503969.906	3443.092	Esquina	
232	650650.7652	8503971.116	3443.982	Esquina	
233	650651.7252	8503981.576	3444.352	Esquina	
234	650645.0152	8504020.436	3445.392	P-29	
234	0	0	0		0
236	650712.1452	8504088.916	3448.44	P-30	
236	0	0	0		0
238	650705.5952	8504075.456	3446.155	Eje Rio	
239	650700.0452	8504150.866	3451.175	P-31	



239	0	0	0		0
241	650640.4552	8503970.686	3444.136	BM-5	
242	650646.2352	8503966.826	3444.966	Esquina	
243	650641.9552	8503969.316	3444.376	Esquina	
244	650674.3952	8503966.566	3442.296	Eje Rio	
245	650538.1952	8503986.106	3440.726	P-33	
246	650445.2652	8503995.806	3436.826	P-34	
247	650345.7652	8504008.456	3431.876	P-35	
247	0	0	0		0
249	650351.2852	8504000.916	3432.811	Esquina	
250	650354.6352	8504010.666	3431.531	Esquina	
251	650343.9952	8504015.576	3431.611	BM-7	
252	650380.0152	8504102.006	3426.101	Poste	
253	650345.2552	8504016.516	3431.291	Esquina	
254	650368.3252	8504071.936	3428.341	Poste	
255	650342.1052	8504013.146	3431.701	Esquina	
256	650357.6152	8504043.326	3429.731	Poste	
257	650344.1652	8504014.186	3431.241	Poste	
258	650334.9052	8504010.076	3431.851	Poste	
259	650338.4252	8504002.276	3432.411	Esquina	
260	650302.5552	8504004.436	3432.391	Poste	
261	650336.5552	8504004.576	3432.021	Esquina	
262	650265.4952	8503997.656	3433.121	Poste	
263	650266.6252	8503991.246	3433.311	Esquina	
264	650207.7152	8503985.676	3435.631	P-37	
264	0	0	0		0
266	650204.6552	8503991.516	3435.879	Poste	
267	650197.2552	8504017.766	3433.869	Poste	
268	650202.9552	8503991.586	3434.889	Esquina	
269	650209.9152	8503991.196	3435.239	Esquina	
270	650201.4352	8503989.596	3434.669	Esquina	
271	650211.9952	8503989.796	3435.739	Esquina	
272	650124.6852	8503986.166	3427.729	Poste	
273	650209.8752	8503976.596	3435.939	Esquina Parque	
274	650155.2952	8503987.126	3430.699	Poste	
275	650197.6952	8503988.686	3434.909	Poste	
276	650200.9952	8503978.026	3435.579	Esquina	
277	650202.0552	8503976.996	3435.769	Poste	
278	650199.5952	8503979.836	3434.929	Esquina	
279	650202.8152	8503950.026	3435.829	Poste	
280	650203.2952	8503926.856	3434.939	Poste	
281	650207.9752	8503920.096	3435.139	Buzon	
282	650257.0152	8503710.286	3425.069	P-40	
282	0	0	0		0
284	650255.7452	8503717.166	3425.081	P-39	
285	650252.8452	8503712.106	3425.021	Esquina	
286	650254.5452	8503704.026	3424.831	Esquina	
287	650261.2052	8503713.976	3424.881	Esquina	
288	650262.2752	8503706.666	3424.821	Esquina	
289	650153.3552	8503687.496	3413.091	P-41	
289	0	0	0		0
291	650132.8952	8503792.956	3417.809	P-42	
292	650111.6652	8503899.226	3402.169	P-43	



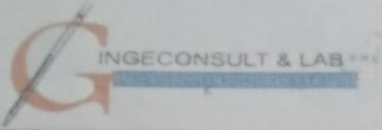
292	0	0	0		0
294	650050.4652	8503882.816	3396.261	Poste	
295	650077.7252	8503888.546	3398.801	Poste	
296	650108.3552	8503895.286	3402.111	Poste	
297	650107.2552	8503902.636	3402.221	Esquina	
298	650108.1352	8503893.436	3402.271	Esquina	
299	650117.5352	8503896.206	3402.631	Esquina	
300	650115.8952	8503904.546	3402.631	Esquina	
301	650112.1952	8503919.216	3402.751	Poste	
302	650100.6052	8503971.986	3402.461	P-44	
302	0	0	0		0
294	650107.9352	8503967.486	3402.801	Esquina	
294	650103.6052	8503964.276	3401.821	Esquina	
294	650104.2052	8503977.166	3403.621	Esquina	
294	650095.5152	8503975.896	3401.811	Esquina	
E-1	0	0	0		0
309	650108.184	8504154.899	3399.165	P-44	
310	650074.514	8504234.099	3406.405	P-47	
311	650138.294	8504300.249	3398.915	P-48	
311	0	0	0		0
313	650117.554	8504261.499	3400.903	P-52	
314	650111.444	8504270.599	3398.263	Rio	
315	650328.224	8504357.369	3406.683	P-51	
316	650162.294	8504299.969	3398.653	P-49	
317	650247.404	8504341.129	3394.343	Rio	
318	650228.364	8504336.019	3396.473	P-50	
319	650146.964	8504297.819	3399.463	BM-9	
320	650147.014	8504299.299	3395.383	Rio Eje	
321	650148.114	8504328.399	3397.013	P-53	
321	0	0	0		0
323	650144.834	8504418.389	3393.853	P-54	
324	650141.164	8504495.009	3391.253	P-55	
325	650140.694	8504571.149	3391.623	P-56	
326	650137.404	8504638.059	3389.983	E-2	
326	0	0	0		0
328	650136.284	8504696.439	3385.618	P-57	
329	650135.514	8504780.559	3379.833	P-58	
329	0	0	0		0
331	650165.514	8504918.289	3375.674	E-3	
331	0	0	0		0
333	650203.424	8505097.269	3365.042	E-4	
333	0	0	0		0
335	650216.514	8505167.299	3358.2	E-5	
335	0	0	0		0
337	650266.354	8505306.499	3339.888	E-6	
337	0	0	0		0
339	650326.794	8505392.269	3328.786	E-7	
339	0	0	0		0
341	650350.784	8505378.169	3337.054	E-8	
341	0	0	0		0
343	650318.744	8505408.529	3325.678	X	
344	650341.144	8505392.399	3326.418	X	
345	650332.574	8505426.599	3323.418	X	

346	650355.994	8505395.299	3324.368	X
347	650353.494	8505437.089	3323.048	X
348	650363.334	8505400.609	3323.698	X
349	650360.184	8505422.109	3323.878	X
350	650373.184	8505421.929	3317.778	X
351	650347.834	8505415.039	3323.798	X
352	650363.444	8505395.469	3321.858	X
353	650357.454	8505456.289	3320.598	X
354	650372.544	8505386.139	3322.828	X
355	650348.454	8505457.529	3320.488	X
356	650395.864	8505382.469	3321.788	X
357	650360.764	8505477.789	3317.698	X
358	650393.694	8505375.679	3323.258	X
359	650341.874	8505492.939	3316.278	X
360	650381.394	8505377.059	3321.758	X
361	650383.484	8505488.979	3314.678	X
362	650403.154	8505397.149	3320.928	X
363	650390.884	8505413.839	3321.168	X
364	650351.324	8505512.999	3313.708	X
365	650380.024	8505436.649	3321.028	X
366	650378.174	8505517.909	3311.808	X
367	650365.784	8505436.939	3321.158	X
368	650402.344	8505514.909	3310.768	X
369	650370.754	8505405.589	3321.908	X
370	650403.054	8505496.519	3312.958	X
371	650406.014	8505401.129	3319.788	X
372	650400.704	8505473.909	3315.538	X
373	650426.244	8505408.859	3318.438	X
374	650366.404	8505445.859	3320.748	X
375	650431.924	8505407.829	3317.448	X
376	650411.594	8505454.399	3316.488	X
377	650401.074	8505419.839	3319.908	X
378	650429.764	8505454.489	3313.578	X



ANEXO 03) ESTUDIO DE AGUA





INGECONSULT & LAB S.R.L.

Ensayos Físicos, Químicos y de Mezclas de Suelos,
Concreto y Pavimentos, Análisis Químicos de Minerales y Aguas,
Estudio de Mecánicas de Suelos y Rocas, Concreto y Pavimentos,
Impacto Ambiental, Construcción de Edificios, Obras de Ingeniería Civil.
PROYECTOS - ASESORIA Y CONSULTORIA
RPM: 989826 CELULAR: 974820098 TELEFONO: 364703

ANÁLISIS FÍSICO QUÍMICO DE UNA MUESTRA DE AGUA

SOLICITA : DISEÑO DE SISTEMA DE AGUA POTABLE Y ALCANTARILLADO PARA
LA LOCALIDAD DE RANRACANCHA

ENCARGADO : REFRAN ANTBAL CHAMBI QUISPE

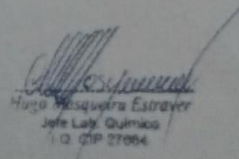
PROCEDENCIA : LOC. RANRACANCHA PROV. DE CHINCHEROS - APURIMAC

MUESTRA : M-I

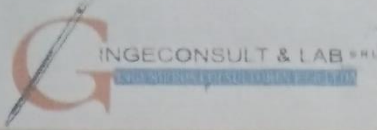
FECHA : 15/11/2019

RESULTADOS DE ANALISIS

N° ORDEN	CARACTERISTICAS	MEDIDAS	RESULTADOS	MAXIMO RECOMENDADO OMS	MAXIMO ADMISIBLE DIGESA CLASE I
01	ASPECTO	-	TRANSPARENTE	-	LIMPIO
02	OLOR	-	INODORO	-	INOFENSIVO
03	SABOR	-	AGRADABLE	-	INOFENSIVO
04	COLOR	-	INCOLORO	15	15
05	CONDUCTIVIDAD A 20°C	US/CM	120	-	2000
06	SÓLIDOS DISUELTOS TOTALES	ppm	110	500	1000
07	SÓLIDOS SUSPENSION	ppm	70	400	300
08	DUREZA CALCIO(CaCO ₃)	ppm	100	75	200
09	DUREZA MAGNESIO (CaCO ₃)	ppm	80	30	150
10	pH	Unid	6.91	-	6.5 - 8.5
11	ALCALINIDAD TOTAL CaCO ₃	ppm	20.10	-	25



Hugo Mesqueras Estrayer
Jefe Lab. Químico
I. Q. (IP 27064)



INGECONSULT & LAB S.R.L.
CORPORATIVO INGENIERIA CONSULTORIA

Ensayos Físicos, Químicos y de Mezclas de Suelos,
Control y Padrones, Análisis Químicos de Minerales y Agua,
Estudio de Mezclas de Suelos y Rutas, Carretera y Pavimentos,
Impacto Ambiental y construcción de Edificios, Obras de Ingeniería Civil,
PROYECTOS ASISTORIA Y CONSULTORIA
RPM: 989876 CELULAR: 970826980 TELEFONO: 364793

ANÁLISIS BACTERIOLÓGICO DE UNA MUESTRA DE AGUA

SOLICITA : DISEÑO DE SISTEMA DE AGUA POTABLE Y ALCANTARILLADO PARA
LA LOCALIDAD DE RANRACANCHA

ENCARGADO : REFRAN ANIBAL CHAMBI QUISPE

PROCEDENCIA : LOC. RANRACANCHA PROV. DE CHINCHEROS - APURIMAC

MUESTRA : M-1

FECHA : 15/11/2019

ANÁLISIS BACTERIOLÓGICO
MÉTODO FILTRO DE MEMBRANA

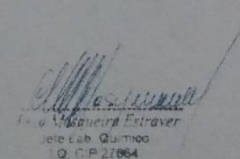
VOLUMEN FILTRADO	N° COLIFORMES ENCONTRADAS MNP/100 ML	N° COLIFORMES FECALES TOTALES MNP/100ML
100ml	1.00	0.0

OBSERVACIONES:
CLASIFICACION DEL AGUA DE CONSUMO HUMANO

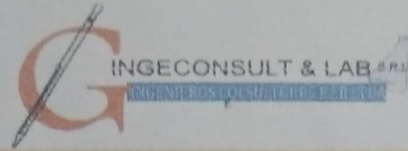
CATEGORIA	RECUENTO DE COLIFORMES FECALES MNP/ 100 ML
A	0 AGUA BACTERIOLOGICAMENTE APTA
B	1-10 AGUA BACTERIOLOGICAMENTE INAPTA (CONTAMINADA)
C	11-50 AGUA BACTERIOLOGICAMENTE INAPTA (CONTAMINADA)
D	Más de 50 AGUA BACTERIOLOGICAMENTE INAPTA (CONTAMINADA)

Observaciones: Los resultados encuadra dentro de los parámetros dados por OMS, MINSA para agua de consumo humano

Nota: La muestra fue alcanzada por el Laboratorio por el interesado.



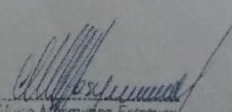
Jhon F. Chambi Huaquisto
Inge Lab. Químico
O. C. P. 27864



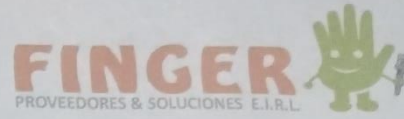
Ensayos Físicos, Químicos y de Mecánica de Suelos,
Concreto y Pavimentos, Análisis Químicos de Minerales y Agua.
Estudio de: Mecánica de Suelos y Rocas, Concreto y Pavimentos.
Impacto Ambiental, Construcción de Edificios, Obras de Ingeniería Civil.
PROYECTOS - ASESORIA Y CONSULTORIA
RPM: +096826 CELULAR: 976826958 TELEFONO: 364793

12	OXIGENO DISUELTO (O ₂)	ppm	1.4	-	2.5
13	CLORUROS (Cl ⁻)	-	32	-	250
14	ALUMINIO (Al ³⁺)	ppm	0.09	0.2	0.2
15	SULFATOS (SO ₄) ²⁻	ppm	80	250	400
16	FIERRO (Fe)	ppm	0.06	0.1	1.0
17	COBRE (Cu)	-	0.00	0.05	1.5
18	MANGANESO (Mn)	ppm	0.008	0.5	0.5
19	NITRITO (NO ₂) ⁻	ppm	-	3.0	3.0
20	ZINC (Zn)	ppm	-	3.0	3.00
21	NITRATO (NO ₃) ⁻	ppm	-	50.00	50.0
22	CADMIÓ (Cd)	ppm	-	0.003	0.003
23	CROMO (Cr)	ppm	-	0.05	0.05
24	FLORURO (F ⁻)	ppm	-	1.5	1.0

Nota: La muestra fue alcanzada por el Laboratorio por el interesado.


Jhona Misquerra Estraver
Jefe Lab. Químico
I.2. QIP 27964

ANEXO 4) COSTOS



Cotiz. N°: 0307 10 18-V-FPS
LIMA, 06 de Enero del 2,020

Cliente: REFRAN ANIBAL CHAMBI QUISPE

Oferta: Suministro de Tuberías y Accesorios PVC

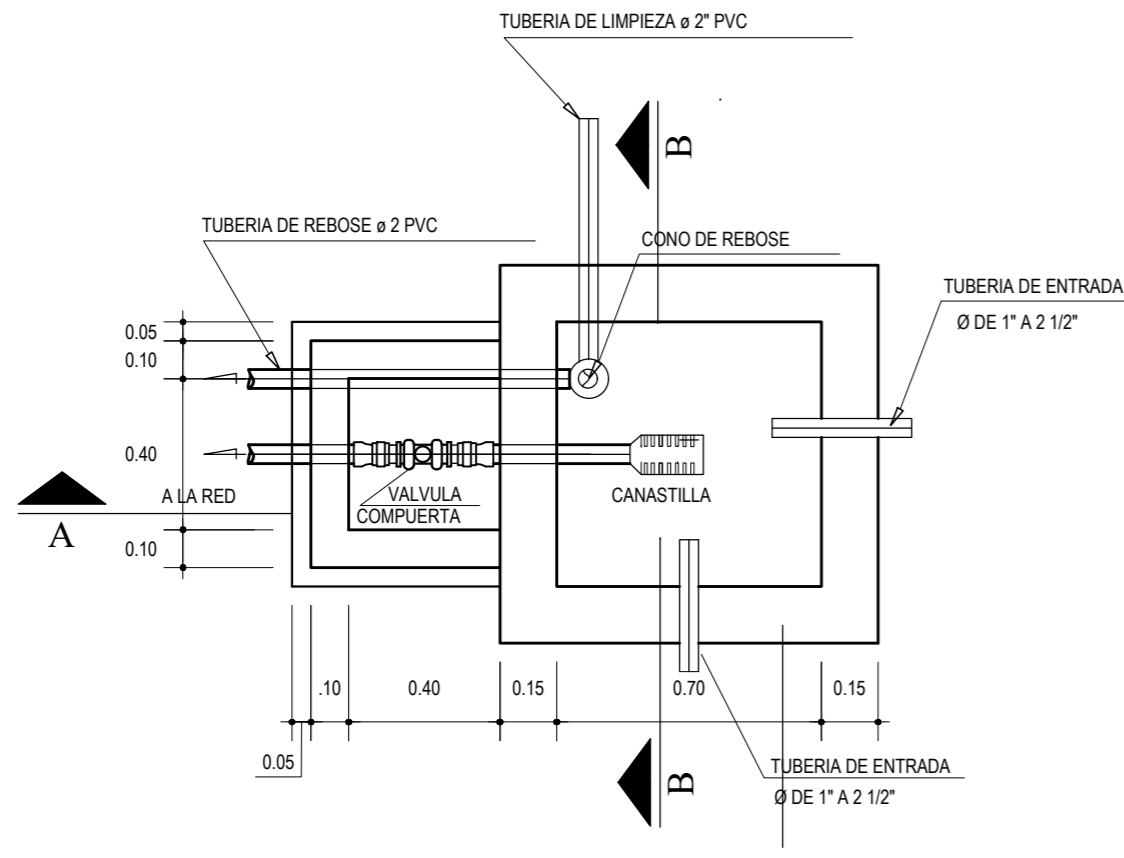
Refer: *DISEÑO DE SISTEMA DE AGUA POTABLE Y ALCANTARILLADO PARA LOCALIDAD DE
RANRACANCHA PROVINCIA DE CHINCHEROS - APURIMAC*

Cantidad	Producto	Und	P. Unitario S/	P. Venta S/
REDES AGUA POTABLE				
1	TUB. PRESION PVC SP 1/2" C-10 x 5MT NTP 399.002	Und	8.03	8.03
1	VALVULA CORPORATION COMPLETA 1/2" (NIPLE TUERCA EMPAQ.)	Und	6.99	6.99
1	CODO DE 90° SP PVC SAP 1/2"	Und	0.78	0.78
1	LLAVE DE PASO PVC 1/2" RT COMPLETA (NIPLE TUERCA EMPAQ.)	Und	7.35	7.35
1	CODO PVC 1/2" x 90°	Und	0.91	0.91
1	TUBERIA PVC 3" x 3MT DESAGUE PESADA (P/FORRO CONEX. DOMICIL)	Und	21.91	21.91
1	TUB. UF PVC NTP ISO 16422-2012 PN 8 DN 110MM x 6MT C/ANILLO	Und	90.37	90.37
1	TUB. UF PVC NTP ISO 16422-2012 PN 8 DN 160MM x 6MT C/ANILLO	Und	190.78	190.78
1	TUB. UF PVC NTP ISO 16422-2012 PN 8 DN 200MM x 6MT C/ANILLO	Und	300.49	300.49
1	TUB. UF PVC NTP ISO 16422-2012 PN 8 DN 250MM x 6MT C/ANILLO	Und	469.04	469.04
1	TUB. UF PVC NTP ISO 16422-2012 PN 8 DN 315MM x 6MT C/ANILLO	Und	741.17	741.17
1	CRUZ DE PVC-UF C-10 Ø 110 MM C/ANILLOS CUERPO INYECTADO	Und	190.65	190.65
1	CRUZ DE PVC-UF C-10 Ø 160 MM C/ANILLOS CUERPO INYECTADO	Und	333.06	333.06
1	CRUZ DE PVC-UF C-10 Ø 200 MM C/ANILLOS CUERPO INYECTADO	Und	600.17	600.17
1	TEE PVC C-10 Ø 110 MM C/ANILLOS INYECTADA	Und	99.36	99.36
1	TEE PVC C-10 Ø 160 MM C/ANILLOS INYECTADA	Und	210.94	210.94
1	TEE PVC C-10 Ø 200 MM C/ANILLOS INYECTADA	Und	313.15	313.15
1	CODO DE 90° PVC-UF C-10 110MM C/ANILLOS INYECTADO	Und	73.93	73.93
1	CODO DE 45° PVC-UF C-10 110MM C/ANILLOS INYECTADO	Und	67.12	67.12
1	CODO DE 22.5° PVC-UF C-10 110MM C/ANILLOS INYECTADO	Und	65.17	65.17
1	CODO DE 90° PVC-UF C-10 160MM C/ANILLOS INYECTADO	Und	148.91	148.91
1	CODO DE 45° PVC-UF C-10 160MM C/ANILLOS INYECTADO	Und	129.29	129.29
1	CODO DE 22.5° PVC-UF C-10 160MM C/ANILLOS INYECTADO	Und	127.51	127.51
1	TAPON DE PVC-UF Ø 110 MM C/ANILLOS BASE INYECTADA	Und	41.15	41.15
1	TAPON DE PVC-UF Ø 160 MM C/ANILLOS BASE INYECTADA	Und	174.77	174.77
1	TAPON DE PVC-UF Ø 200 MM C/ANILLOS BASE INYECTADA	Und	224.70	224.70
1	ABRAZADERA DE PVC 110MM X 1/2"	Und	16.72	16.72
1	ABRAZADERA DE PVC 160MM X 1/2"	Und	26.75	26.75
1	ABRAZADERA DE PVC 200MM X 1/2"	Und	90.95	90.95
REDES ALCANTARILLADO				
1	TUB CORRUG. PVC UF 160MM SN4 NTP ISO 21138 x 6MT c/anillo	Und	132.58	132.58
1	TUB CORRUG. PVC UF 200MM SN4 NTP ISO 21138 x 6MT c/anillo	Und	203.11	203.11
1	TUB CORRUG. PVC UF 250MM SN4 NTP ISO 21138 x 6MT c/anillo	Und	326.24	326.24
1	TUB CORRUG. PVC UF 315MM SN4 NTP ISO 21138 x 6MT c/anillo	Und	511.11	511.11
1	TUB CORRUG. PVC UF 355MM SN4 NTP ISO 21138 x 6MT c/anillo	Und	672.49	672.49
1	TUB CORRUG. PVC UF 400MM SN4 NTP ISO 21138 x 6MT c/anillo	Und	868.63	868.63
1	TUB CORRUG. PVC UF 450MM SN4 NTP ISO 21138 x 6MT c/anillo	Und	1,096.95	1,096.95
1	TUB CORRUG. PVC UF 540MM SN4 NTP INEN 2059 x 6MT c/anillo	Und	1,463.02	1,463.02
1	TUB CORRUG. PVC UF 650MM SN4 NTP INEN 2059 x 6MT c/anillo	Und	2,308.28	2,308.28
1	TUB CORRUG. PVC UF 875MM SN4 NTP INEN 2059 x 6MT c/anillo	Und	3,109.77	3,109.77
1	TUB CORRUG. PVC UF 200MM SN8 NTP ISO 21138 x 6MT c/anillo	Und	255.48	255.48
1	TUB CORRUG. PVC UF 250MM SN8 NTP ISO 21138 x 6MT c/anillo	Und	395.14	395.14

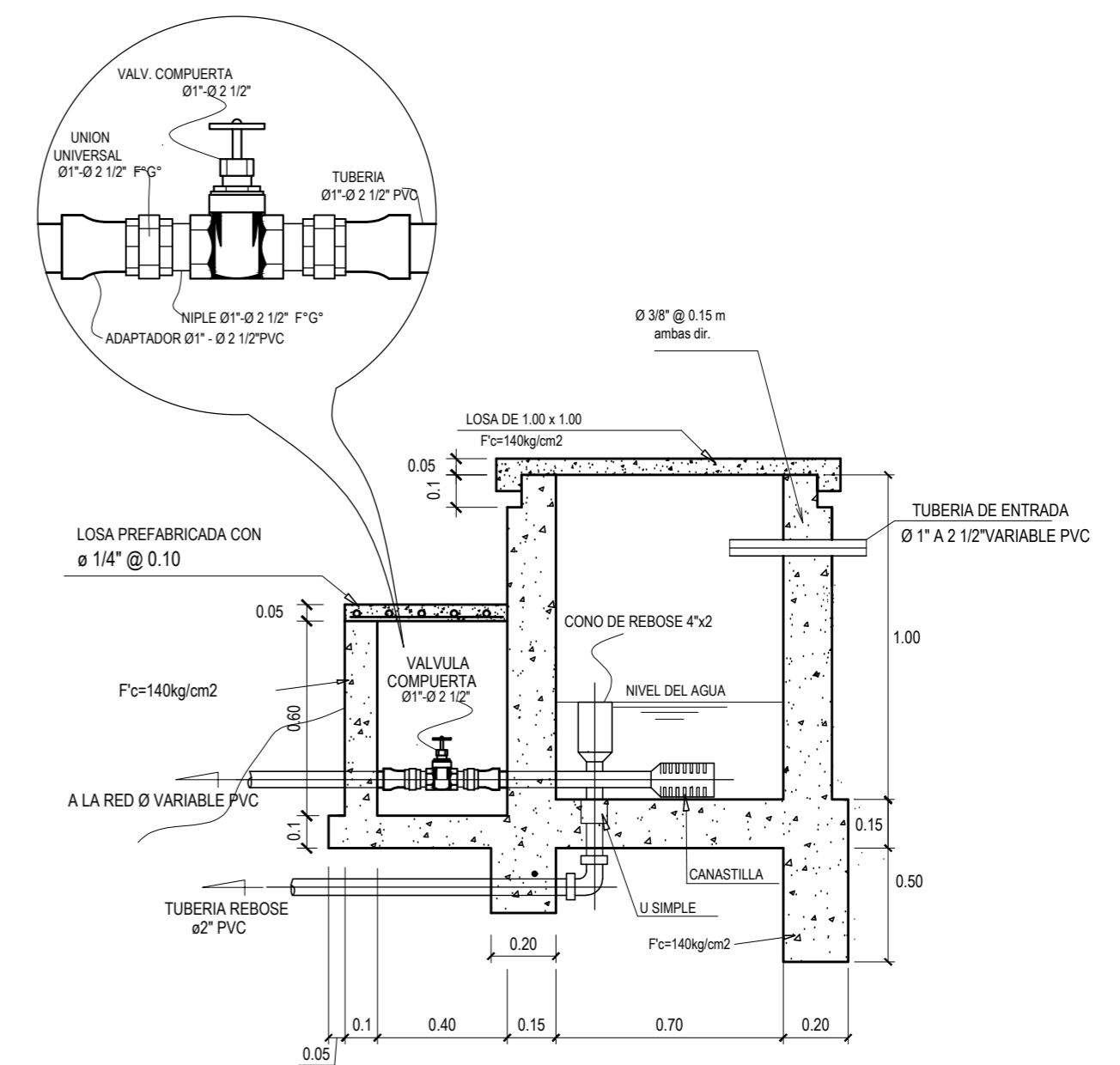
///



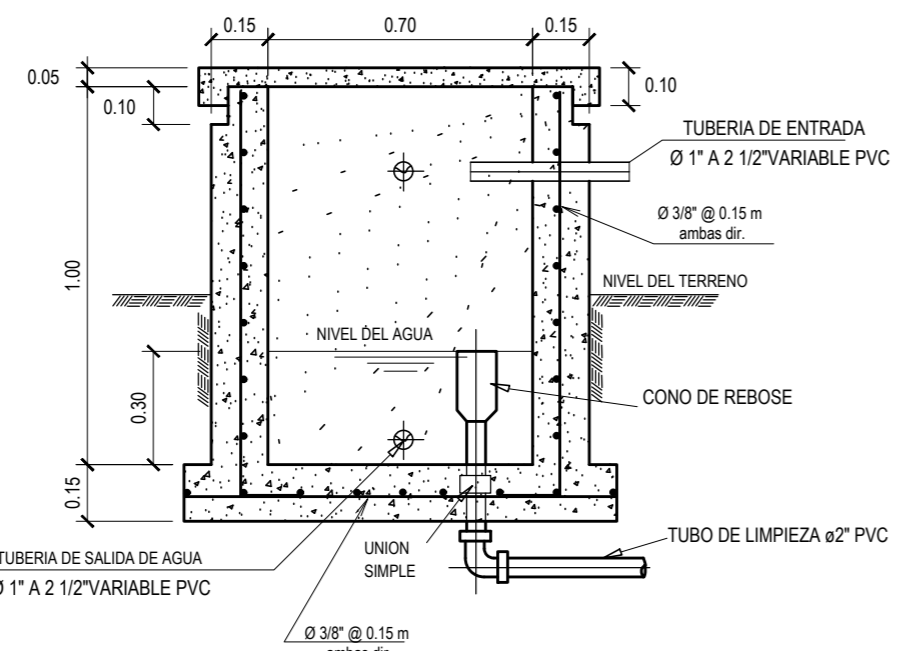
PLANOS 5) PLANOS



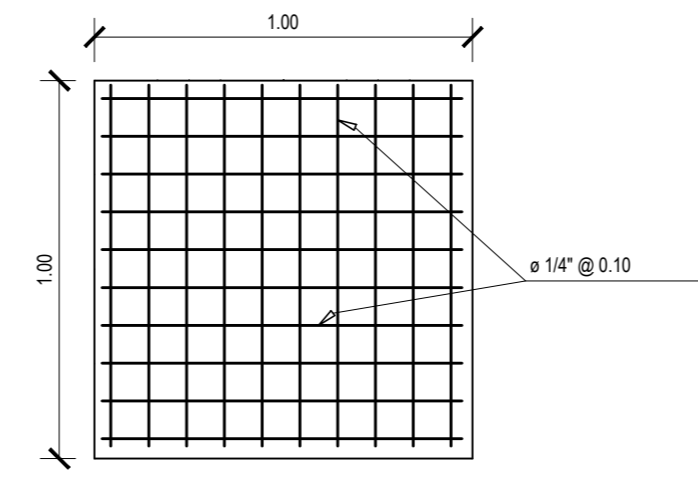
PLANTA
ESCALA 1 : 25



ELEVACION CORTE A-A
ESCALA 1 : 25



CORTE B-B
ESCALA 1 : 25



ARMADURA DE TAPA
ESCALA 1 : 25

Especificaciones Técnicas

ACERO:
En general $f_y = 4200 \text{ kg/cm}^2$

CONCRETO:
- Zapataz : 210 Kg/cm²
- Columnas : 210 Kg/cm²
- Vigas : 210 Kg/cm²
- Losas y aligerados : 210 Kg/cm²

RECUBRIMENTOS:
Columnas : 2.0 cm.
Vigas : 4.0 cm.
Zapatas : 7.5 cm.
Losas y aligerados : 3.0 cm.

SOLADO DE CONCRETO
Cemento : 0.18bls.
Hormigón : 0.065m³.

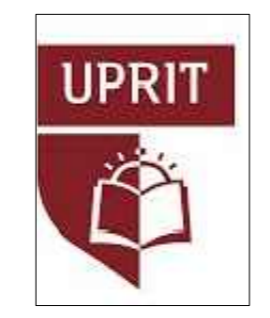
DOSIFICACION DEL CONCRETO
 $f_c = 210 \text{ kg/cm}^2$
Cemento : 9.50bls.
Piedra chancada de 1/2" : 0.60m³.
Arena gruesa : 0.60m³.
Agua : 0.19m³.

NOTAS GENERALES.
LOS PRESENTES PLANOS SE COMPLEMENTARAN CON LAS ESPECIFICACIONES TECNICAS, METRADOS Y PRESUPUESTOS Y LO DISPUESTO EN EL REGLAMENTO NACIONAL DE CONSTRUCCIONES.

CUADRO DE EMPALMES DE VIGAS.

Ø "	Longitud
3/8 "	35 Cm.
1/2 "	45 Cm.
5/8 "	55 Cm.
3/4 "	70 Cm.
1 "	120 Cm.

Máximo número de barras que se pueden empalmar en una sección es 50%



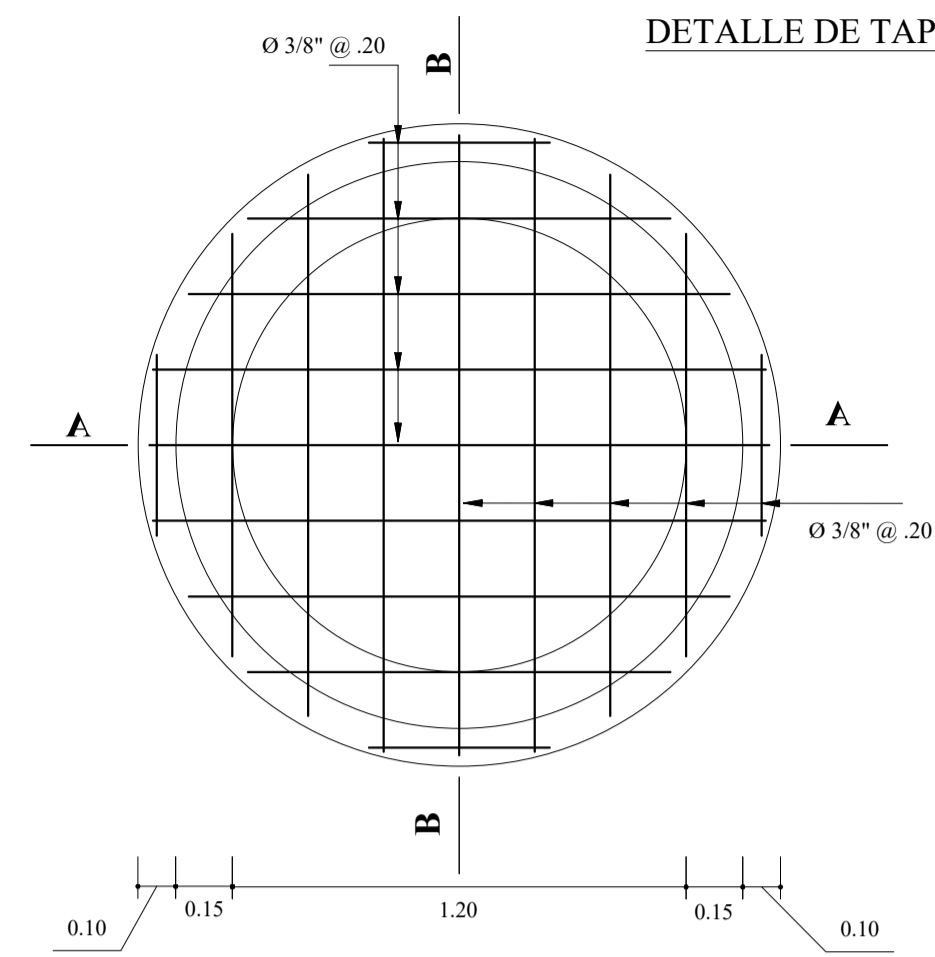
universidad privada de trujillo

Proyecto : DISEÑO DE SISTEMA DE AGUA POTABLE Y ALCANTARILLADO PARA LOCALIDAD DE RANRACANCHA
PROVINCIA DE CHINCHEROS - APURIMAC 2020

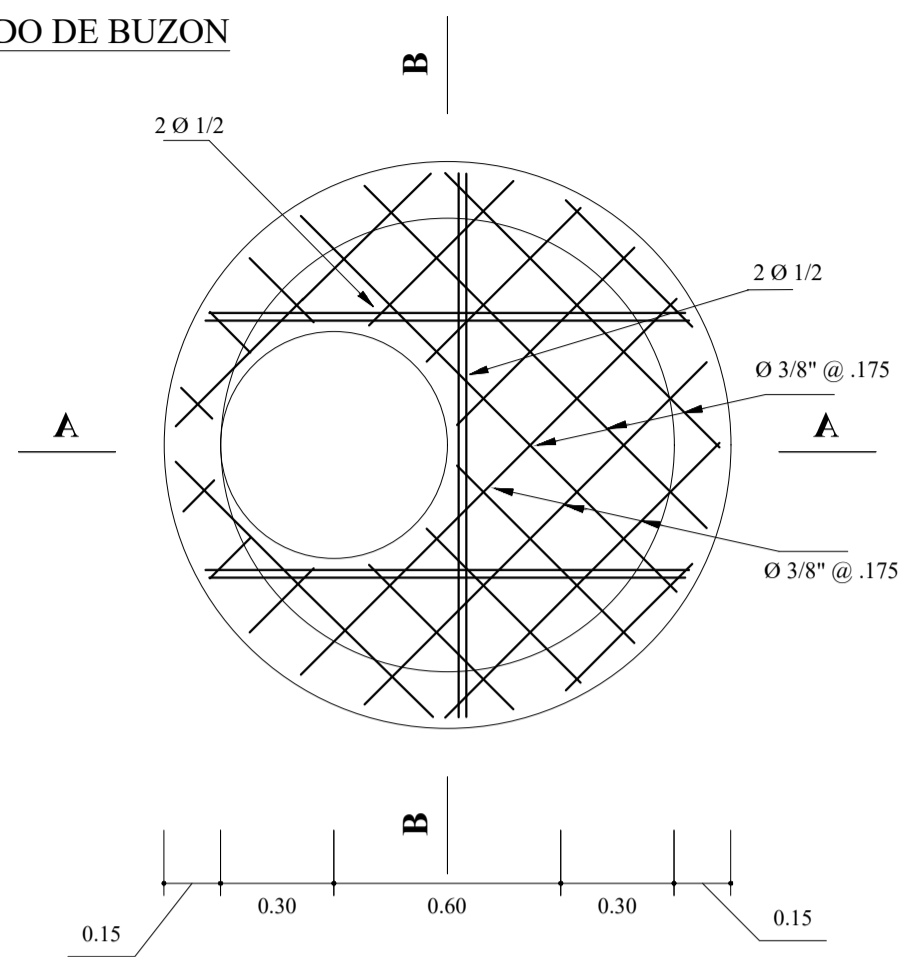
Plano : DETALLE DE CAMARA DE REUNION

Localidad : RanracanCHA Distrito : RanracanCHA Provincia : Chincheros Región : Apurimac Fecha : Marzo - 2020

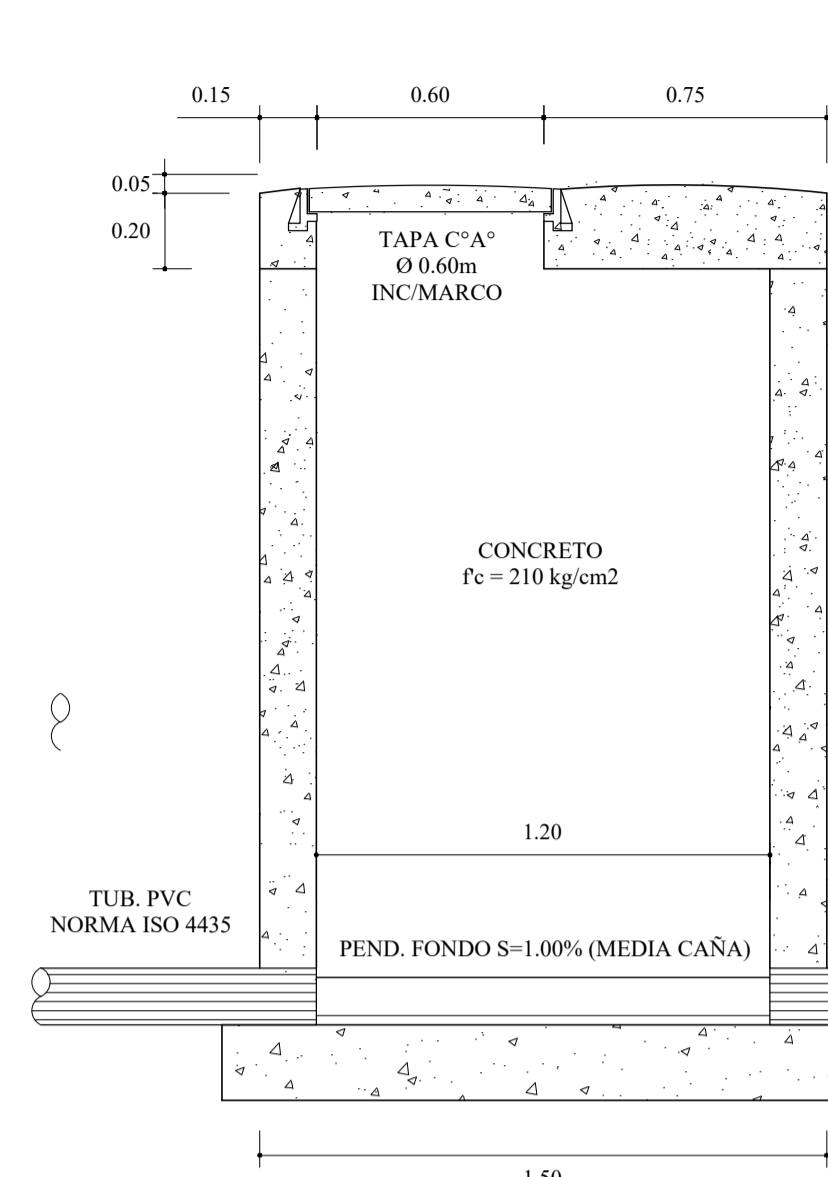
Lamina :
CR-01
Escala : 1/25



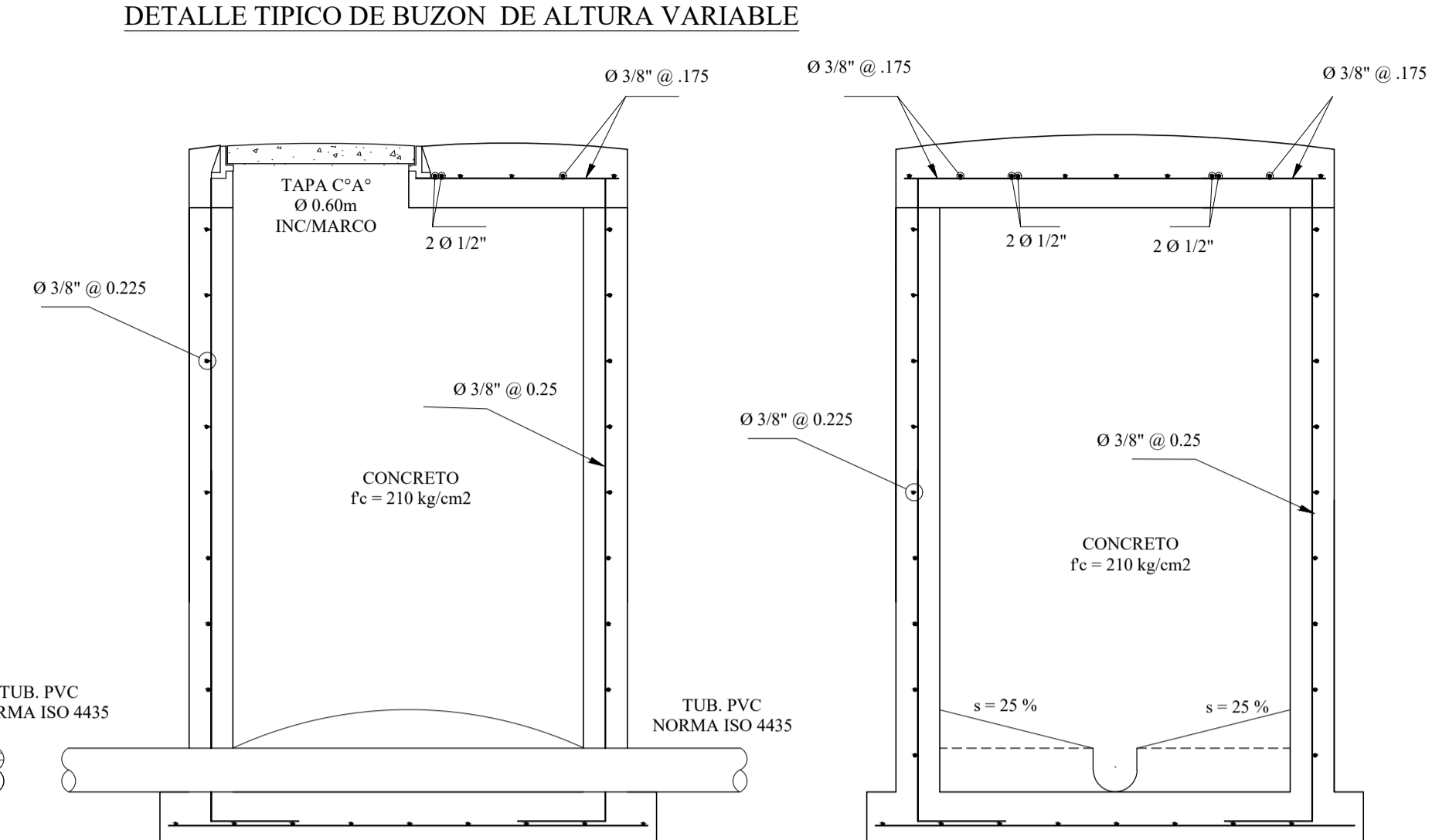
ACERO EN LOSA INFERIOR DE BUZON
ESC: 1/20



ACERO EN LOSA SUPERIOR DE BUZON
ESC: 1/20

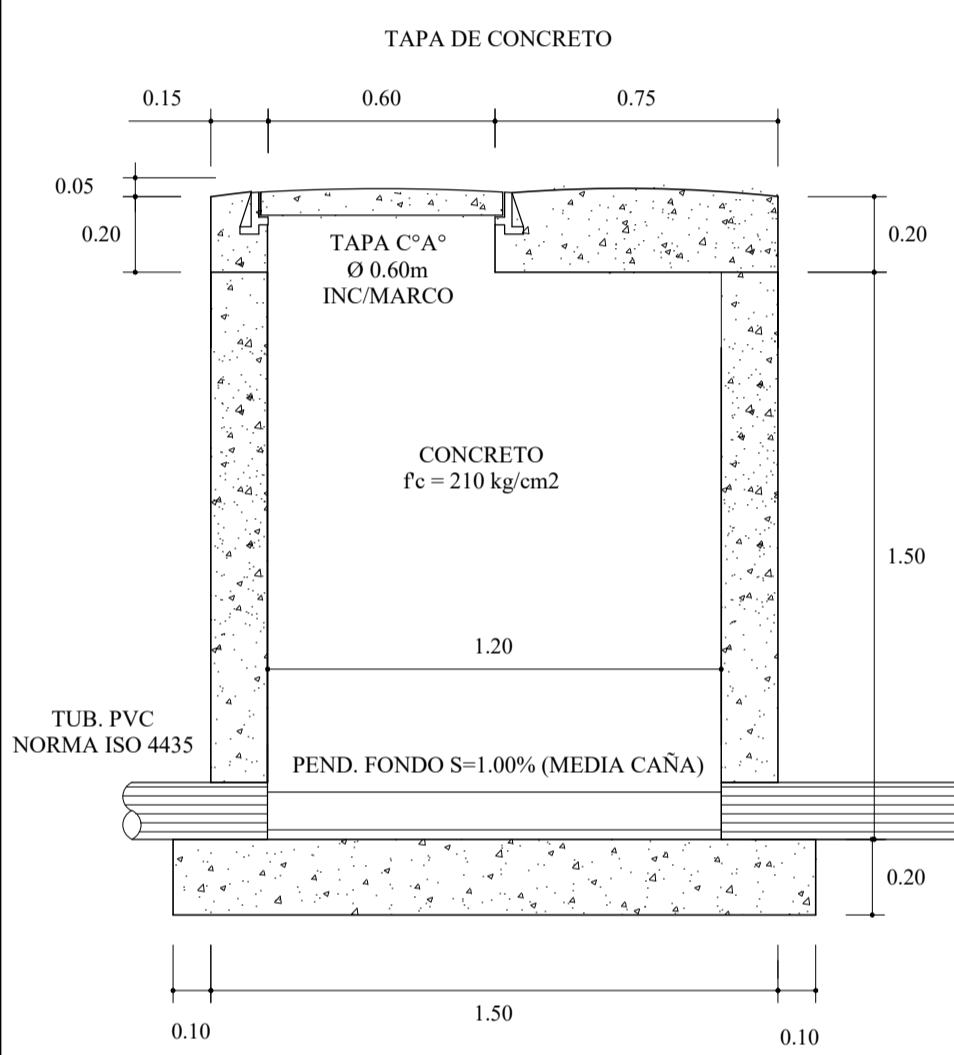


SECCION TIPICA BUZON
ESC: 1/20



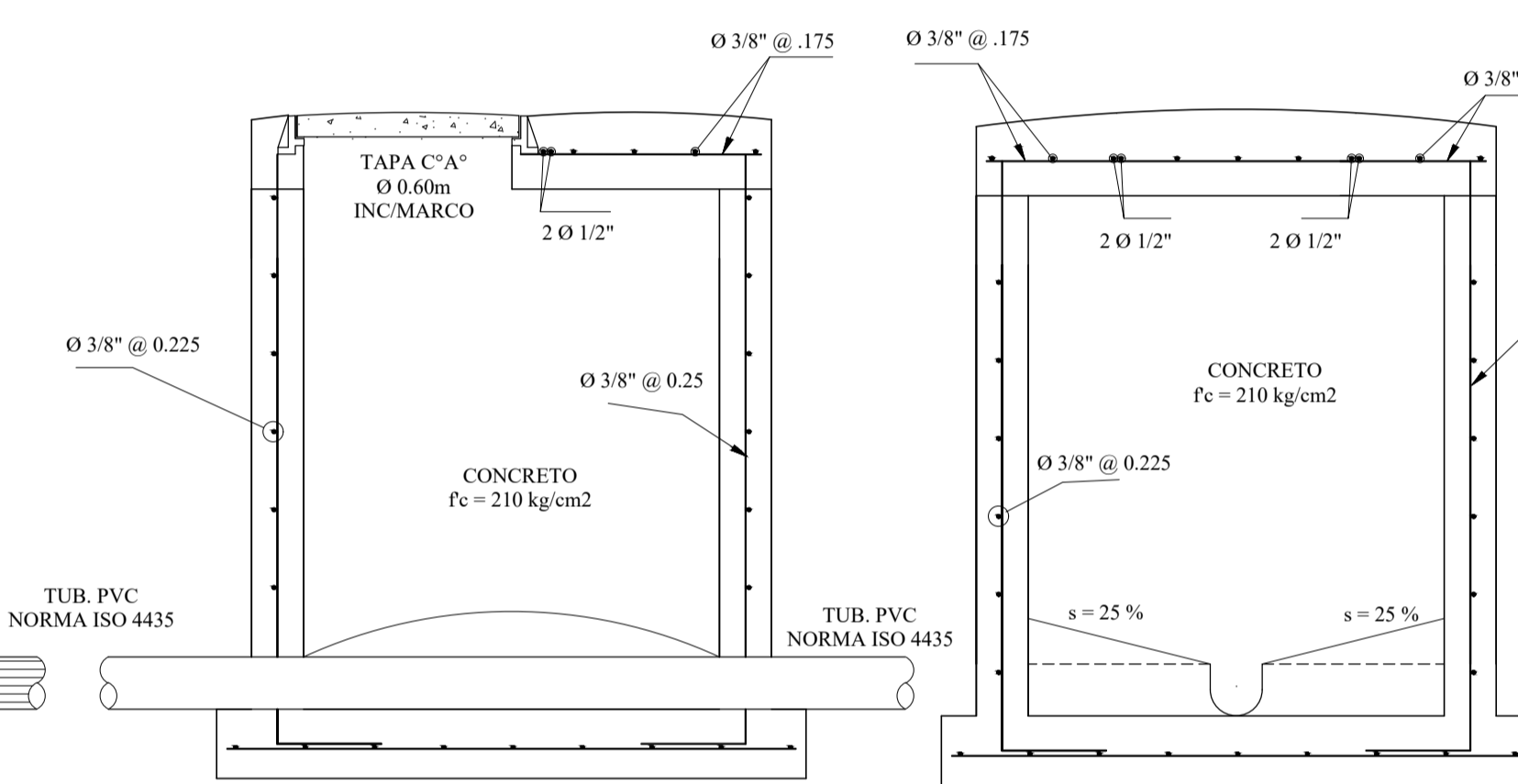
CORTE A - A
ESC: 1/20

CORTE B - B
ESC: 1/20



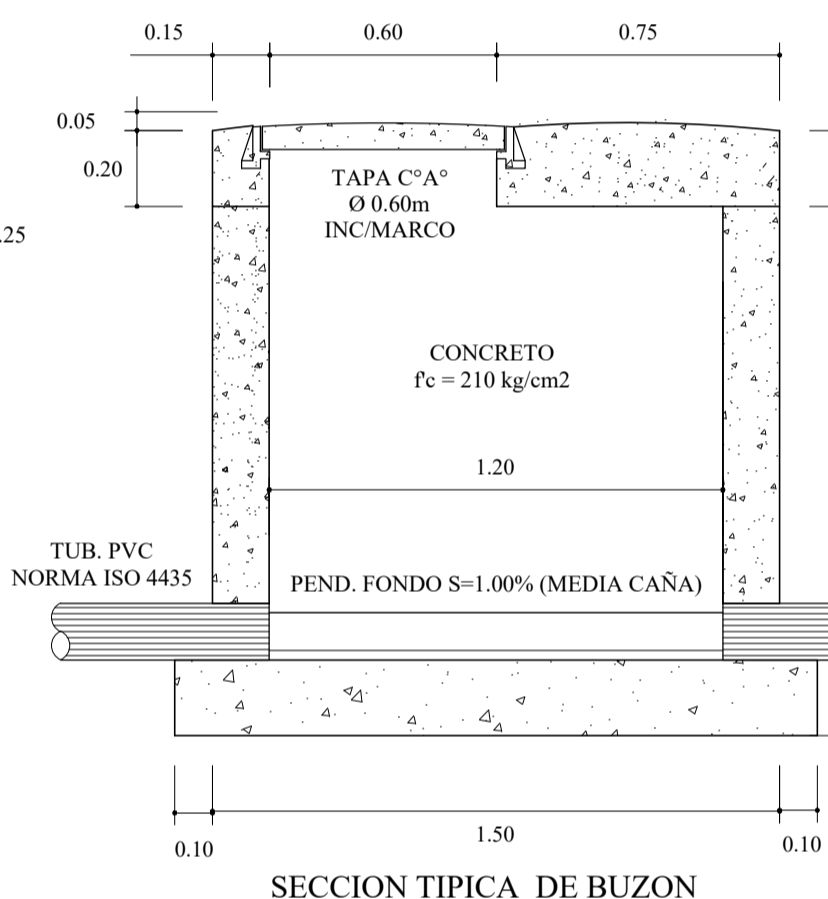
SECCION TIPICA DE BUZON

DETALLE TIPICO DE BUZON H = 1.50 MTS



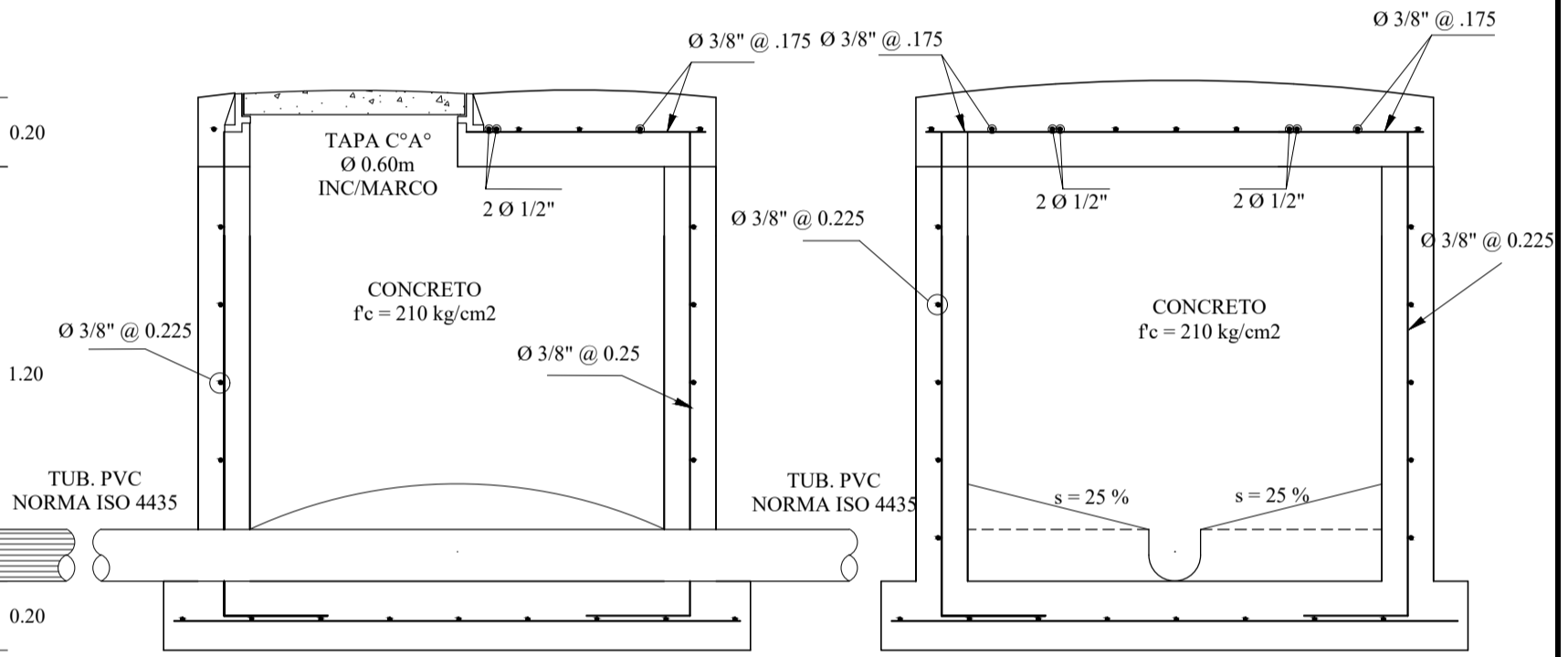
CORTE A - A
ESC: 1/20

CORTE B - B
ESC: 1/20



SECCION TIPICA DE BUZON

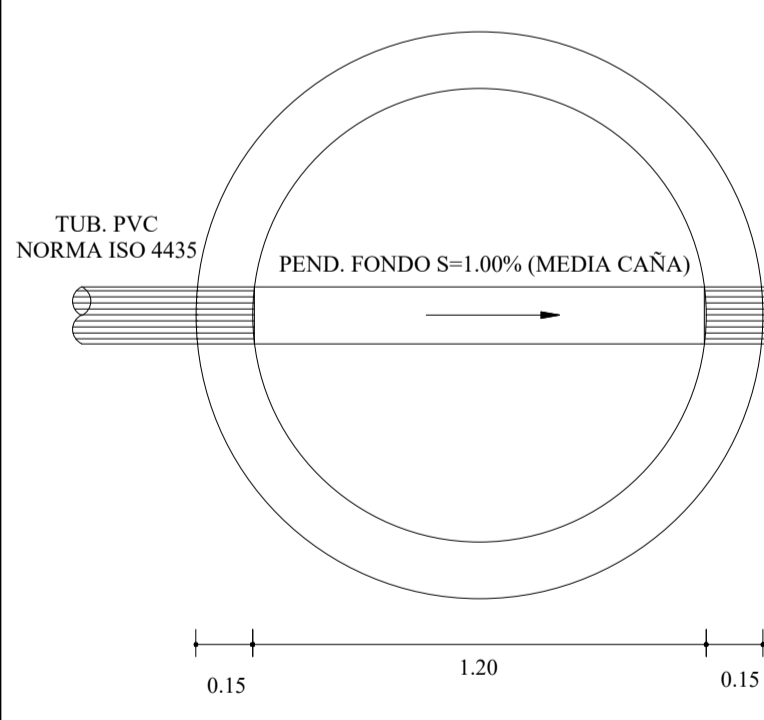
DETALLE TIPICO DE BUZON H = 1.20 MTS



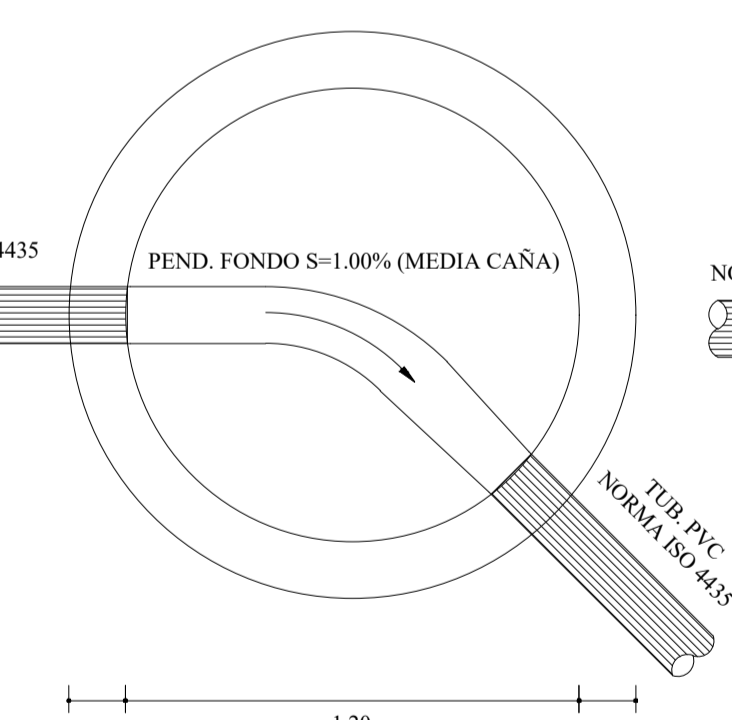
CORTE A - A
ESC: 1/20

CORTE B - B
ESC: 1/20

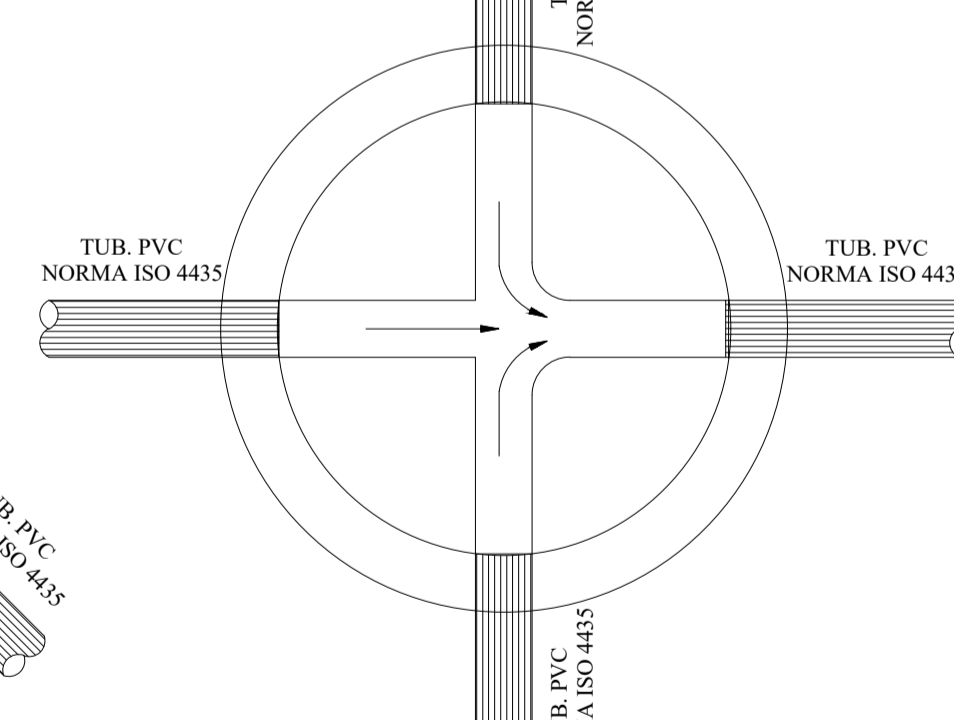
DIFERENTES TIPOS DE CONEXIONES DE TUBEDIAS DENTRO DE LOS BUZONES



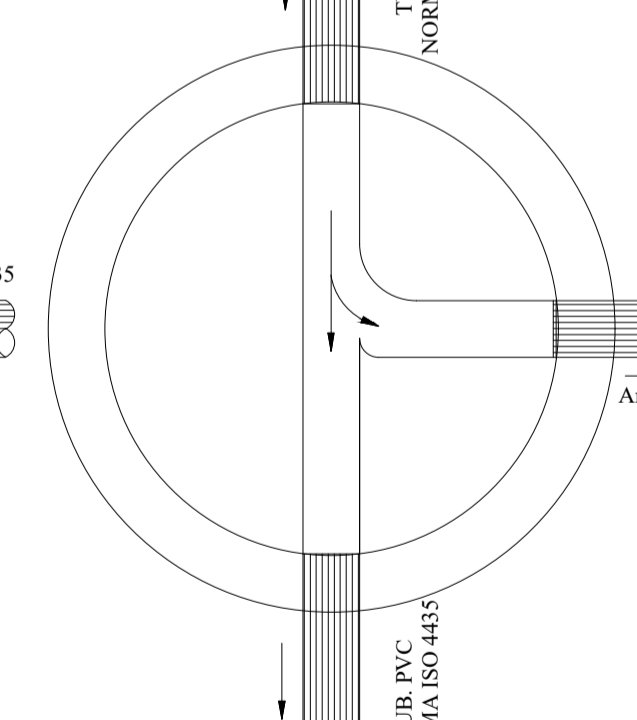
BUZON EN PLANTA CONEXION TIPO I
ESC: 1/20



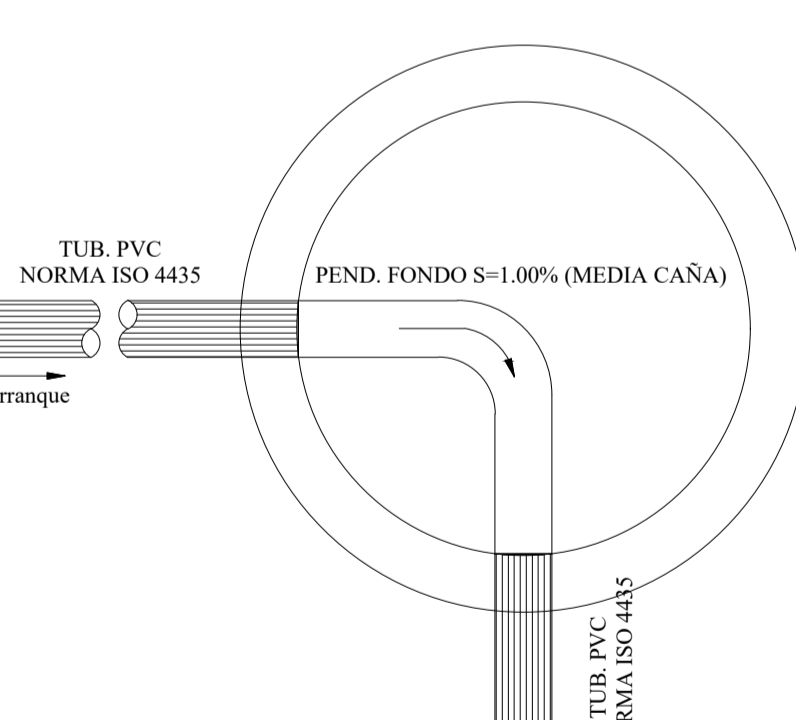
BUZON EN PLANTA CONEXION TIPO II
ESC: 1/20



BUZON EN PLANTA CONEXION TIPO III
ESC: 1/20



BUZON EN PLANTA CONEXION TIPO IV
ESC: 1/20



BUZON EN PLANTA CONEXION TIPO V
ESC: 1/20

Especificaciones de la Tubería PVC

- Tubería PVC NTP ISO 4435 S-20 S-25
- Sistema de empalme Unión flexible
- Deflexión máxima tolerable 5% del diámetro nominal NTP ISO 4435
- Considerar las sgts. pruebas: Hidráulica, de Nivelación, de Alineamiento, de Deflexión de acuerdo a las normas NTP

ESPECIFICACIONES TECNICAS DE CONCRETO

ACERO:	EN GENERAL $f_y = 4200 \text{ kg/cm}^2$	Grado 60
CONCRETO:	SOLADO DE CONCRETO (m^2 , $e=2"$): Cemento: Hormigon 1:12	
	Cemento:	0.18 bls
	Hormigon:	0.065 m3
	LOSA (FONDO Y TAPA) Y PAREDES (m^3): $f_c = 210 \text{ Kg/cm}^2$	
	Cemento:	9.50 bls
	Piedra Chancada de 1/2":	0.60 m3
	Arena Gruesa:	0.60 m3
	Agua:	0.19 m3
	TARRAJEO INTERIOR EN BUZONES (m^2 , $e=1.0\text{cm}$): Cemento:Arena 1:5	
	Cemento:	0.075 bls
	Arena Fina:	0.012 m3

NOTAS GENERALES:

LOS PRESENTES PLANOS SE COMPLEMENTARAN CON LAS ESPECIFICACIONES TECNICAS, METRADOS Y PRESUPUESTOS Y LO DISPUESTO EN EL REGLAMENTO NACIONAL DE CONSTRUCCIONES.

Observaciones

Especificaciones

Revisiones



universidad privada de trujillo

DISEÑO DE SISTEMA DE AGUA POTABLE Y ALCANTARILLADO PARA LOCALIDAD DE RANRACANCHA
PROVINCIA DE CHINCHEROS - APURIMAC 2020

BUZONES (CORTS Y DETALLES)

B-01